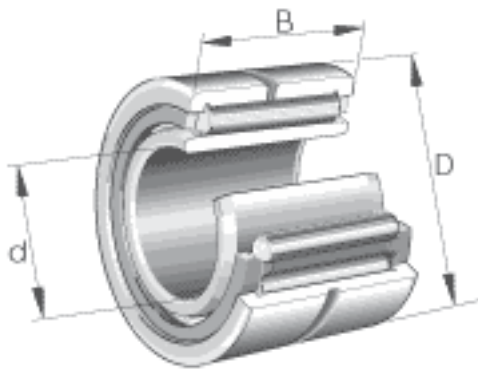
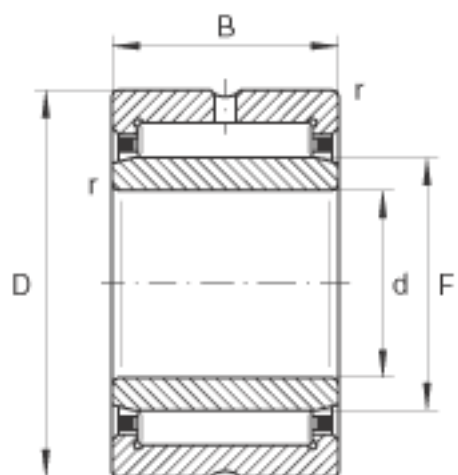


INA NA4926参数

基本额定载荷	C_r	229000	N	基本额定动载荷, 径向
	C_{0r}	470000	N	基本额定静载荷, 径向
疲劳极限载荷	C_{ur}	74000	N	疲劳极限载荷, 径向
极限转速	n_G	3100	r/min	极限转速
参考转速	n_B	2080	r/min	参考转速
尺寸	d	130	mm	-
	D	180	mm	-
	B	50	mm	-
	F	150	mm	-
	r_{min}	1.5	mm	-
	s	1.5	mm	轴向位移
	重量	m	3900	g

INA NA4926图片





参考资料:<http://www.sozhou.com/p/7bd5a8d2.html>