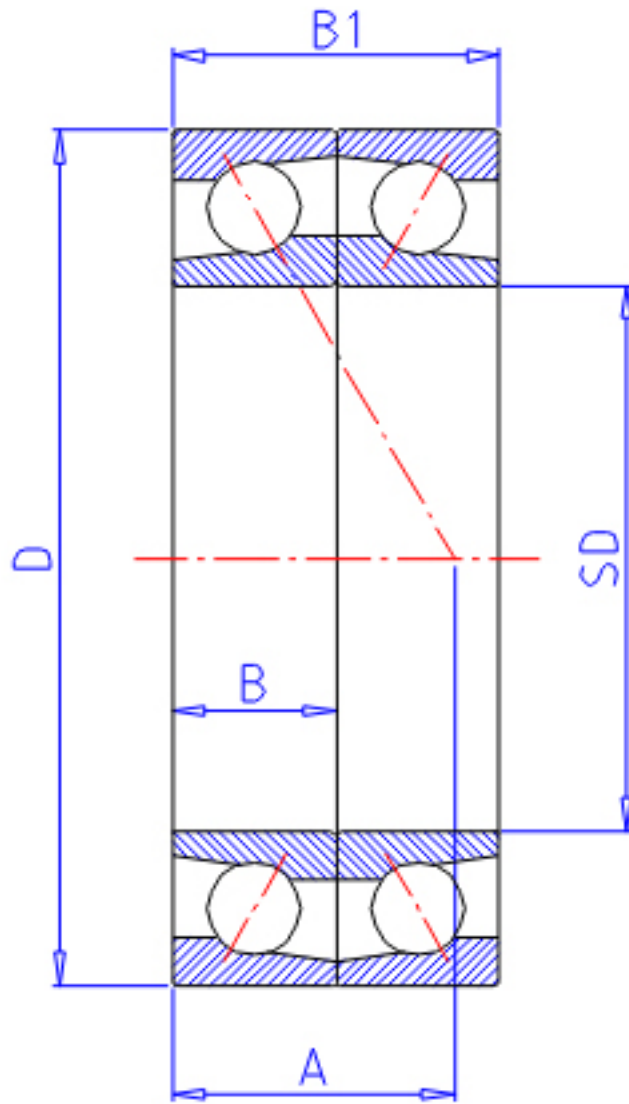


NTN 7821CDF参数

型号	LINA	7821CDF		型号
主要尺寸	SD	105	mm	-
	D	130	mm	-
	B	13	mm	宽度
	B1	26	mm	宽度
	R	1.0	mm	(最小)
	R1	0.60	mm	(最小)
基本额定载荷	CR	24100	N	动载荷
	COR	29800	N	静载荷
	CRF	2 460	kgf	动载荷
	CORF	3 050	kgf	静载荷
极限转速	LSG	5 500	r/min	脂润滑
	LSO	7 300	r/min	油润滑
作用点	A	22.000	mm	-
重量	MASS	310	g	重量
基本额定载荷	CR1	39000	N	动载荷(双列)
	COR1	59500	N	静载荷(双列)
	CRF1	4 000	kgf	动载荷(双列)
	CORF1	6 050	kgf	静载荷(双列)
极限转速	LSG1	5 500	r/min	脂润滑(双列)
	LSO1	7 300	r/min	油润滑(双列)
安装尺寸	DB1	110.5	mm	(最小)
	DA	124.5	mm	(最大)
	DB11	125.5	mm	(最大)
	RAS	1	mm	(最大)
	R1AS	0.6	mm	(最大)

NTN 7821CDF图片



参考资料:<http://www.sozhou.com/p/7c00812d.html>

