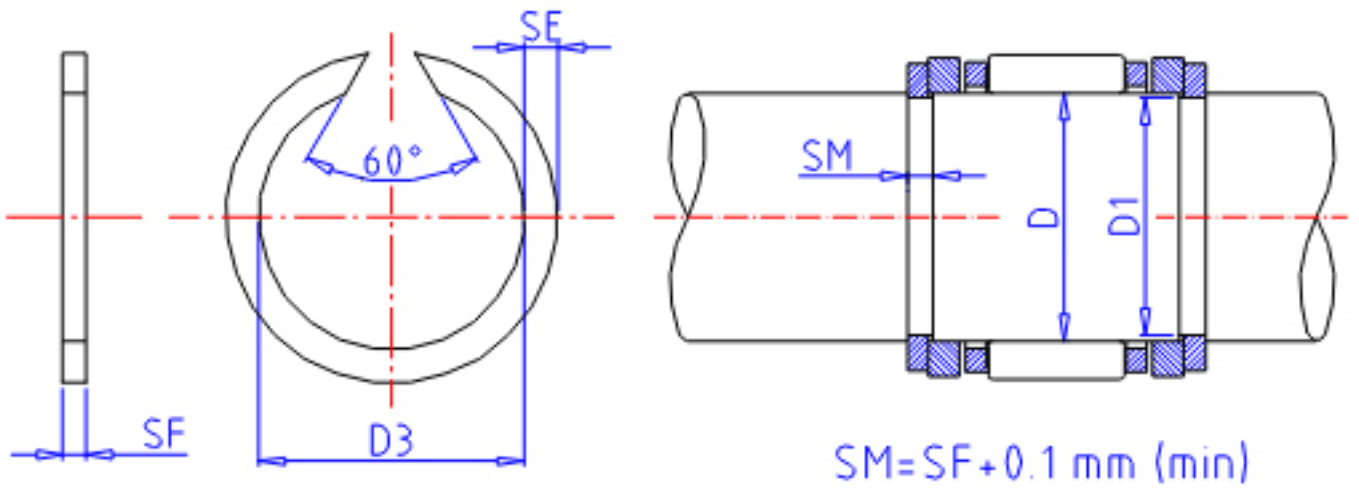


IKO WR 37参数

型号	ORDER	WR 37		型号
主要尺寸	D	37	mm	轴径
	D3	35.2	mm	(最大)
	SE	2.30	mm	宽度
	SF	1.5	mm	-
	D1	35.8	mm	沟的直径
	TOL	0/-0.16	mm	尺寸公差

IKO WR 37图片



参考资料:<http://www.sozhou.com/p/7c03f744.html>

