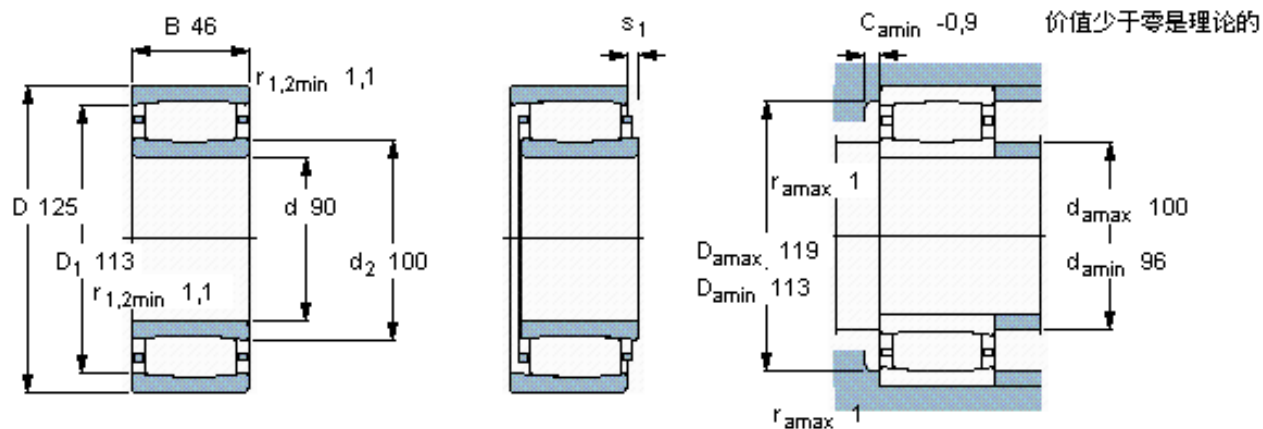


SKF C 5918 MB *参数

主要尺寸	d	90	mm	-
	D	125	mm	-
	B	46	mm	-
基本额定载荷	C	193000	N	动载荷
	C_0	325000	N	静载荷
疲劳载荷极限	P_u	37500	N	-
额定转速	参考转速	2600	r/min	-
	极限转速	4000	r/min	-
重量	重量	1750	g	-
型号	* SKF 探索者轴承	C 5918 MB *	-	-
说明	**请核查供货情况	-	-	-

SKF C 5918 MB *图片



轴向位移 s_1

2,9

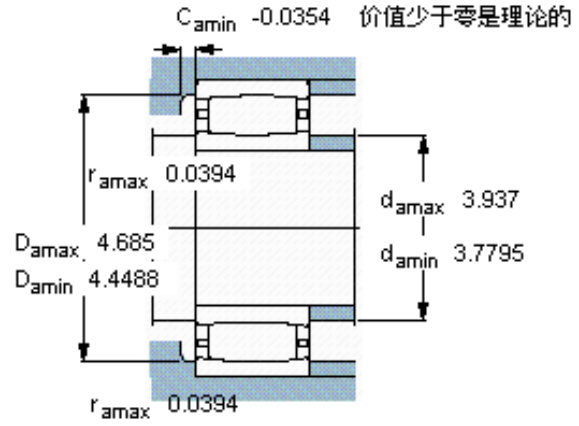
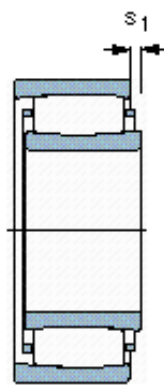
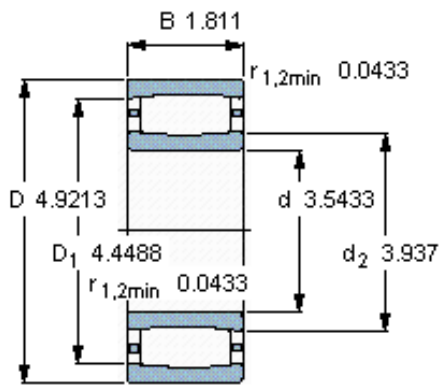
对中误差系数 k_1

-

运行游隙系数 k_2

0,13

参考资料: <http://www.sozhou.com/p/7c1f9f09.html>



轴向位移 s_1

0,114

对中误差系数 k_1

-

运行游隙系数 k_2

0,131