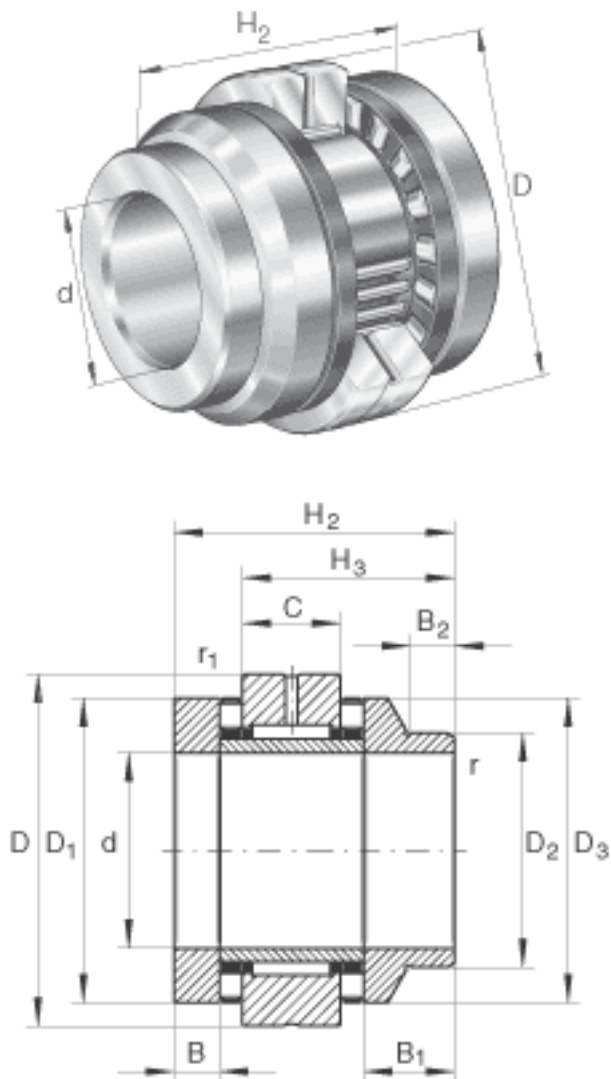


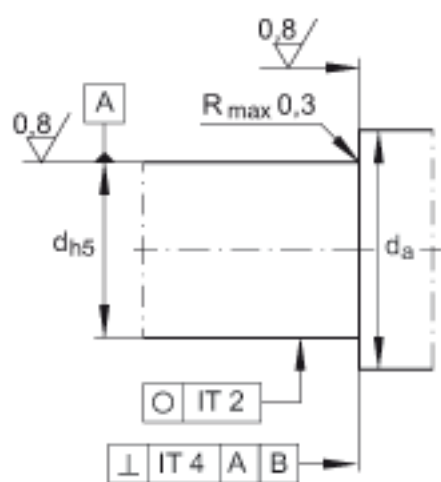
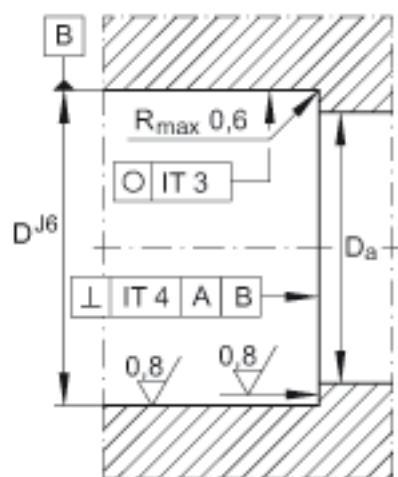
INA ZARN2062-L-TV参数

轴向预载		18448	N	轴向预载
说明	DR	40 x 52 x 7		根据 DIN 3760 标准的 旋转轴密封 单独订货 。 锁紧螺母和轴密封不在 供货范围。
尺寸	d	20	mm	-
	D	62	mm	-
	H <sub>2</sub>	75	mm	-
	B	12.5	mm	-
	B <sub>1</sub>	27.5	mm	-
	B <sub>2</sub>	11	mm	-
	C	20	mm	-
	D <sub>1</sub>	52	mm	-
	D <sub>2</sub>	40	mm	-
	D <sub>3</sub>	50	mm	-
	D <sub>a max</sub>	53	mm	安装尺寸 如果使用回 转轴封, 必须考虑密封 圈的外径。
	d <sub>a min</sub>	38	mm	安装尺寸 如果使用回 转轴封, 必须考虑密封 圈的外径。
	H <sub>3</sub>	55	mm	-
	r <sub>1 min</sub>	0.6	mm	-
	r <sub>min</sub>	0.3	mm	-
重量	m	990	g	质量
基本额定载荷	C <sub>a</sub>	64000	N	基本额定动载荷, 轴向
	C <sub>0a</sub>	141000	N	基本额定静载荷, 轴向
	C <sub>r</sub>	22600	N	基本额定动载荷, 径向
	C <sub>0r</sub>	36000	N	基本额定静载荷, 径向

极限转速	$n_G \text{ Öl}$	6000	r/min	油润滑时的极限转速 (仅适用于有合适的冷却系统时)
	$n_G \text{ Fett}$	1500	r/min	脂润滑时的极限转速
轴承摩擦力矩	$M_{RL}$	1.3	Nm	轴承摩擦力矩
轴向刚度	$c_{aL}$	2300	N/ $\mu\text{m}$	轴向刚度
倾斜刚度	$c_{kL}$	400	Nm/mrad	倾斜刚度
质量惯性矩	$M_m$	2.27	$\text{kg} \times \text{cm}^2$	旋转内圈的质量惯性矩
说明		1	$\mu\text{m}$	轴向跳动 丝杠支撑轴承配置的轴向跳动基于内圈旋转。
		ZMA20/52. AM20		推荐 INA 锁紧螺母的代号
扭紧力矩	$M_A$	38	Nm	扭紧力矩 只适用于 INA精密锁紧螺母

INA ZARN2062-L-TV图片





参考资料:<http://www.sozhou.com/p/7c20338f.html>