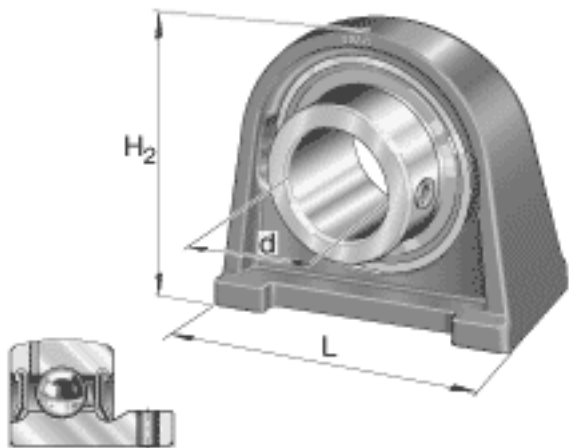
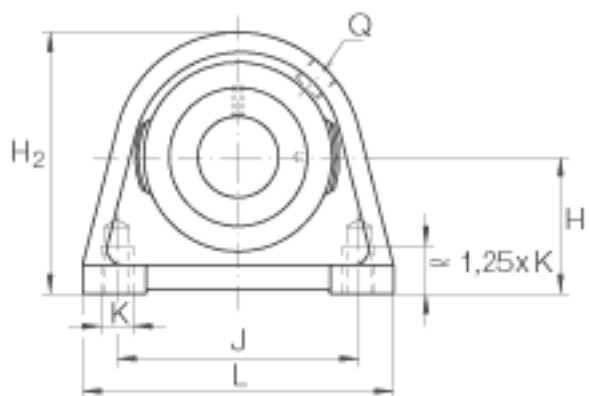
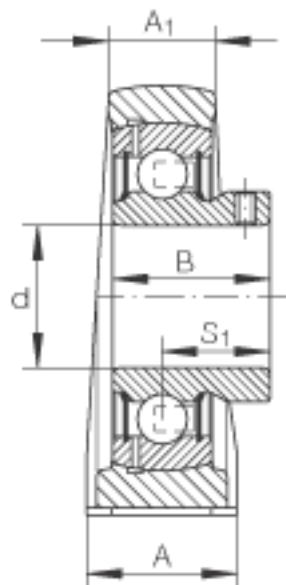


### INA PSHEY35-N参数

基本额定载荷	$C_{0r}$	15300	N	基本额定静载荷，径向
说明		GG. SHE07-E-N		轴承座的型号
		GAY35-NPP-B		轴承的型号
		KASK07		轴承端盖，封闭设计。 单独定货。
				轴承端盖的槽
尺寸	d	35	mm	-
	L	103	mm	-
	$H_2$	93	mm	-
	A	45	mm	-
	$A_1$	27	mm	-
	B	35	mm	-
	H	47.6	mm	-
	J	82.6	mm	-
	K	M10		-
	Q	Rp 1/8		-
	$S_1$	25.5	mm	-
重量	m	1190	g	质量
基本额定载荷	$C_r$	25500	N	基本额定动载荷，径向

### INA PSHEY35-N图片





参考资料:<http://www.sozhou.com/p/7c350130.html>