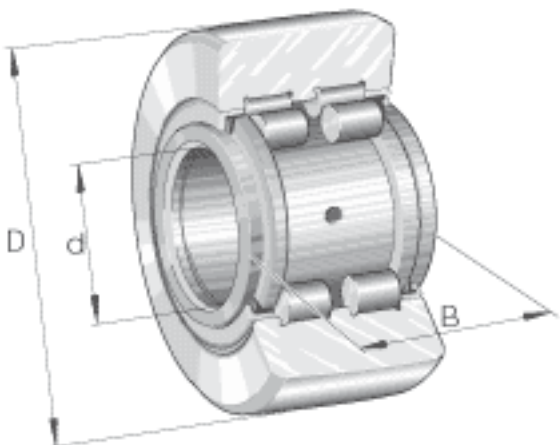


### INA PWTR45-2RS参数

尺寸	D	85	mm	-
	B	32	mm	-
	C	30	mm	-
	$d_2$	55.2	mm	-
	$r_{1 \min}$	0.6	mm	-
	$r_{\min}$	1.1	mm	-
重量	m	883	g	质量
基本额定载荷	$C_{r w}$	45500	N	滚轮的有效额定动载荷 (径向)
	$C_{0r w}$	63000	N	滚轮的有效额定静载荷 (径向)
	$F_{r \text{ per}}$	41000	N	许可动态径向载荷
	$F_{0r \text{ per}}$	63000	N	许可静态径向载荷
疲劳极限载荷	$C_{ur w}$	8200	N	疲劳极限载荷
极限转速	$n_{D G}$	1300	r/min	转速 (脂润滑下连续运转)
尺寸	d	45	mm	-

### INA PWTR45-2RS图片



参考资料:<http://www.sozhou.com/p/7c46a1d2.html>

