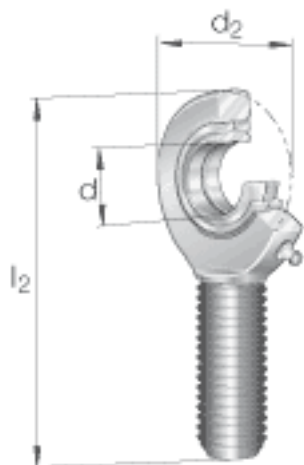
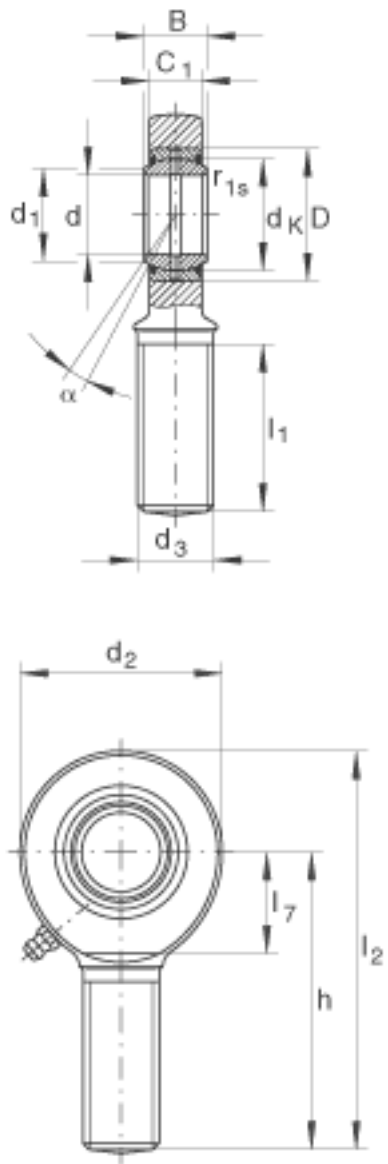


### INA GAR17-D0参数

尺寸	d	17	mm	公差: 0 / -0,008
	d <sub>2</sub>	46	mm	-
	l <sub>2</sub>	92	mm	-
说明		0.03 - 0.082	mm	径向内部游隙 CN
尺寸	B	14	mm	公差: 0 / -0,12
	C <sub>1</sub>	11	mm	-
	D	30	mm	-
	d <sub>1</sub>	20.7	mm	-
	d <sub>3</sub>	M16		-
	d <sub>K</sub>	25	mm	-
	h	69	mm	-
	l <sub>1</sub>	36	mm	-
	l <sub>7</sub>	23	mm	-
	r <sub>1s min</sub>	0.3	mm	倒角尺寸
接触角	α	10		-
说明				经轴承座上的润滑孔实现再润滑
重量	m	190	g	质量
基本额定载荷	C <sub>r</sub>	21200	N	基本额定动载荷, 径向
	C <sub>0r</sub>	56500	N	基本额定静载荷, 径向 轴承座的基本额定载荷

### INA GAR17-D0图片





参考资料:<http://www.sozhou.com/p/7c48f2ca.html>