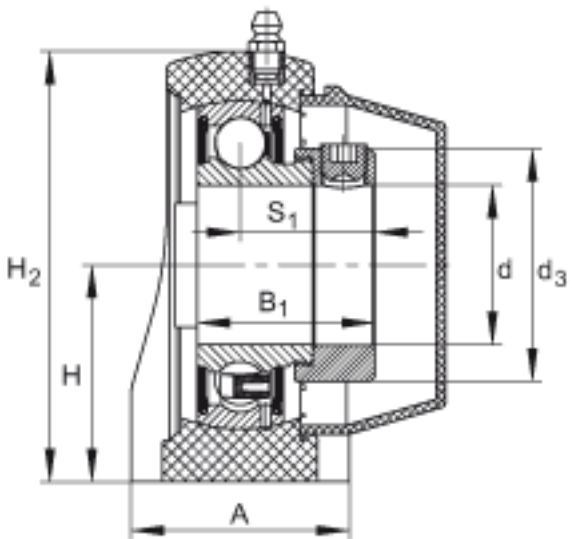
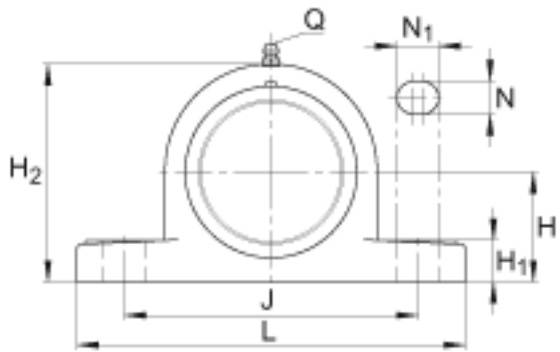


INA PASE35-TV-FA125.5参数

基本额定载荷	C_r	25500	N	基本额定动载荷，径向
	C_{0r}	15300	N	基本额定静载荷，径向
承载力	$C_{0r G}$	10800	N	轴承座的径向承载能力
说明		GEH. ASE07-TV		轴承座的型号
		GRAE35-NPP-B-FA107/125.5		轴承的型号
		KASK07-S-G		轴承端盖，封闭设计。 每个轴承座单元附带一个端盖。
尺寸	d	35	mm	-
	L	168	mm	-
	H_2	94.5	mm	-
	A	48	mm	-
	B_1	39	mm	-
	$d_{3 \max}$	51	mm	-
	H	47.6	mm	-
	H_1	18	mm	-
	J	127	mm	-
	N	14	mm	-
	N_1	18	mm	-
	Q	1/4 - 28	UNF	-
	S_1	29.5	mm	-
重量	m	820	g	质量
说明		KASK07-S-R-NBR		用于轴承座单元的轴承端盖，开式设计，带完整的旋转轴密封。经协商，可以提供。

INA PASE35-TV-FA125.5图片



参考资料:<http://www.sozhou.com/p/7c490fed.html>