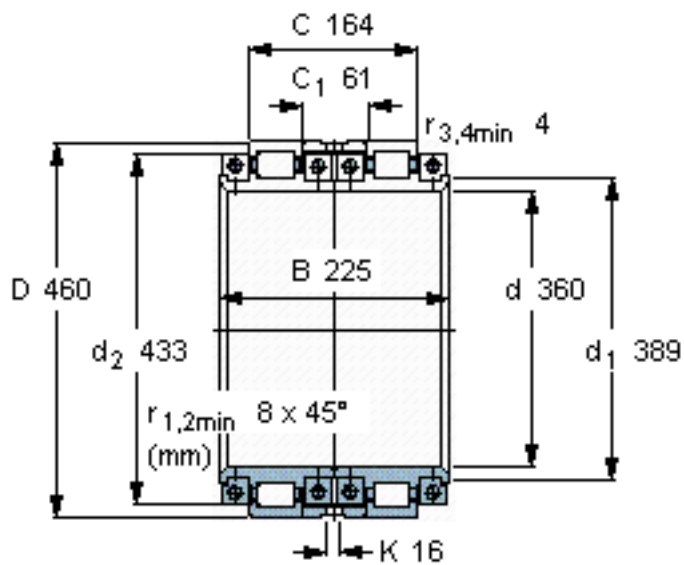


SKF BCRB 326395/HA1参数

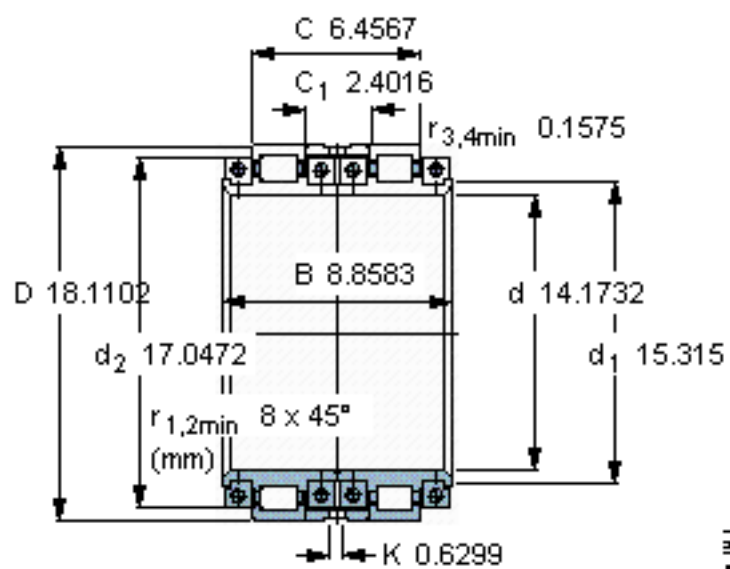
主要尺寸	d	360	mm	-
	D	460	mm	-
	B	225	mm	-
	C	164	mm	-
基本额定载荷	C	1140000	N	动载荷
	C ₀	2900000	N	静载荷
疲劳载荷极限	P _u	260000	N	-
径向内部游隙	最小	0.19	mm	-
	最大	0.28	mm	-
重量	重量	90000	g	-
型号	型号	BCRB 326395/HA1	-	-

SKF BCRB 326395/HA1图片



基本额定载荷
用于单列滚子 [kN]
C 671
C₀ 1430

参考资料: <http://www.sozhou.com/p/7c5f1d49.html>



基本额定载荷
用于单列滚子 [kN]

C 671

C_0 1430