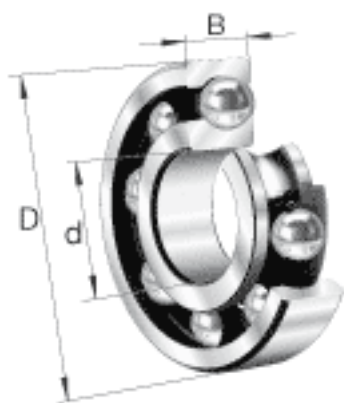
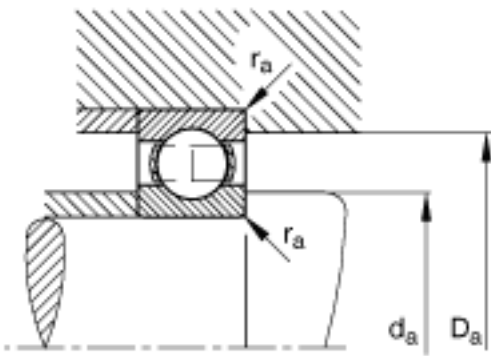
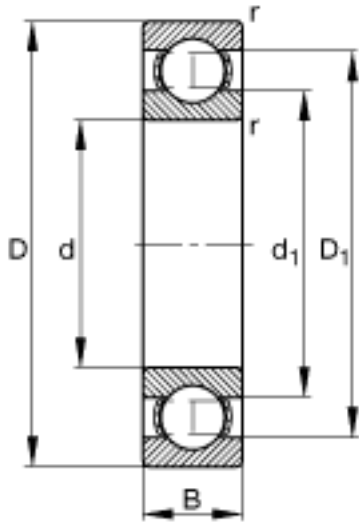


## FAG 6000参数

尺寸	d	10	mm	-
	D	26	mm	-
	B	8	mm	-
	$D_1$	21.4	mm	-
	$D_{a \max}$	24	mm	-
	$d_1$	14.7	mm	-
	$d_{a \min}$	12	mm	-
	$r_{a \max}$	0.3	mm	-
	$r_{\min}$	0.3	mm	-
重量	m	18	g	质量
基本额定载荷	$C_r$	4850	N	基本额定动载荷，径向
	$C_{0r}$	1970	N	基本额定静载荷，径向
极限转速	$n_G$	40500	r/min	极限转速
参考转速	$n_B$	27500	r/min	参考速度
疲劳极限载荷	$C_{ur}$	93	N	疲劳极限载荷，径向

## FAG 6000图片





参考资料:<http://www.sozhou.com/p/7c615e1c.html>