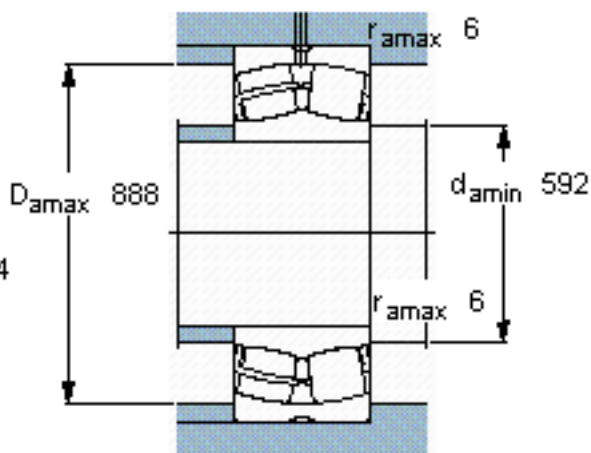
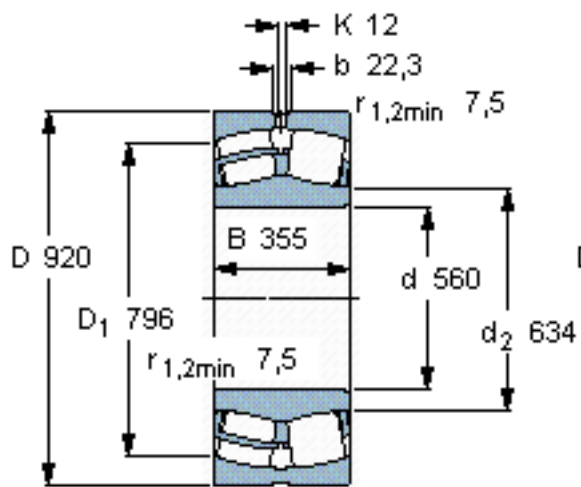


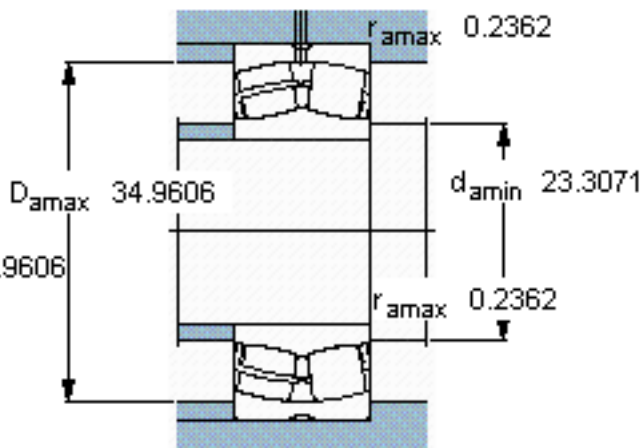
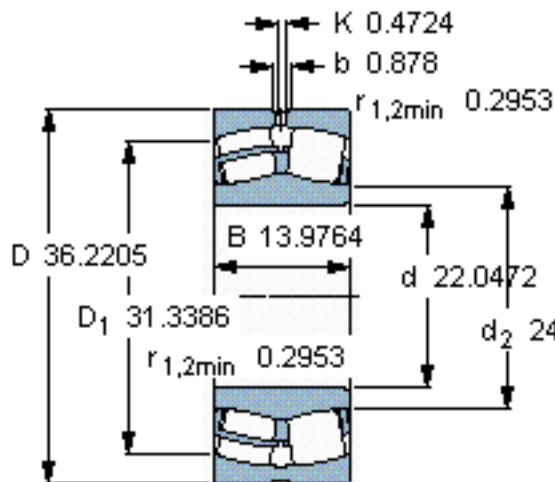
SKF 241/560 ECJ/W33 *参数

主要尺寸	d	560	mm	-
	D	920	mm	-
	B	355	mm	-
基本额定载荷	C	12000000	N	动载荷
	C_0	21600000	N	静载荷
疲劳载荷极限	P_u	1340000	N	-
额定转速	参考转速	220	r/min	-
	极限转速	320	r/min	-
重量	重量	985000	g	-
型号	* SKF 探索者轴承	241/560 ECJ/W33 *	-	-

SKF 241/560 ECJ/W33 *图片



计算系数
e 0,35
Y₁ 1,9
Y₂ 2,9
Y₀ 1,8



计算系数
e 0,35
Y₁ 1,9
Y₂ 2,9
Y₀ 1,8

参考资料:<http://www.sozhou.com/p/7c67e3cf.html>