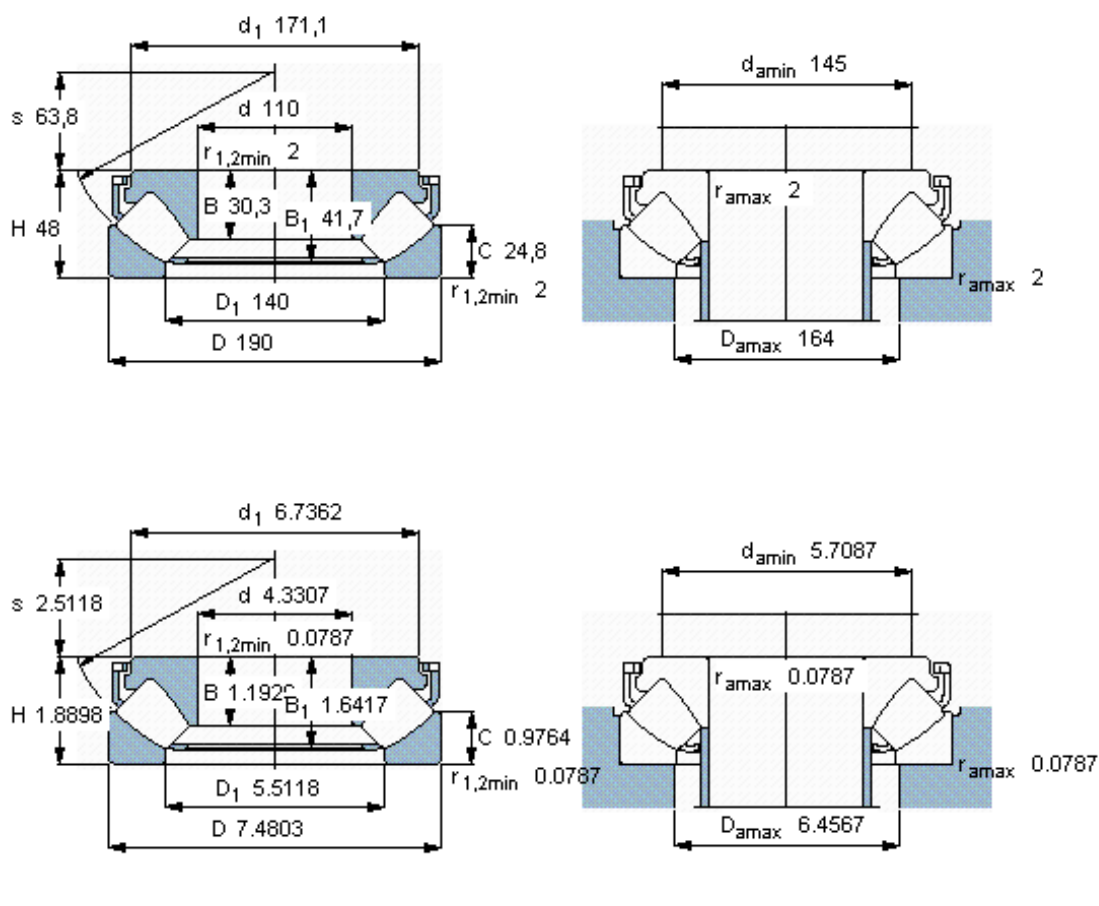


SKF 29322 E \*参数

主要尺寸	d	110	mm	-
	D	190	mm	-
	H	48	mm	-
基本额定载荷	C	610000	N	动载荷
	$C_0$	1730000	N	静载荷
疲劳载荷极限	$P_u$	204000	N	-
最小载荷系数	参考转速	0.28	-	-
额定转速	额定转度	1900	r/min	-
	极限转速	3200	r/min	-
重量	重量	5300	g	-
型号	* SKF 探索者轴承	29322 E *	-	-

SKF 29322 E \*图片



参考资料: <http://www.sozhou.com/p/7c6af55a.html>