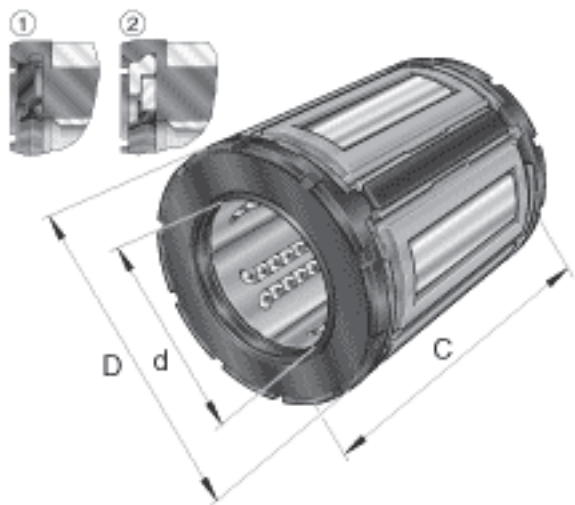
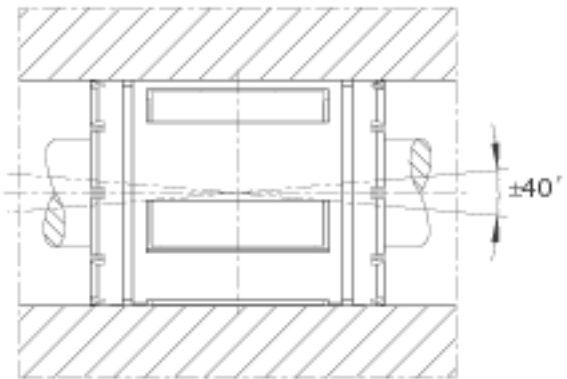
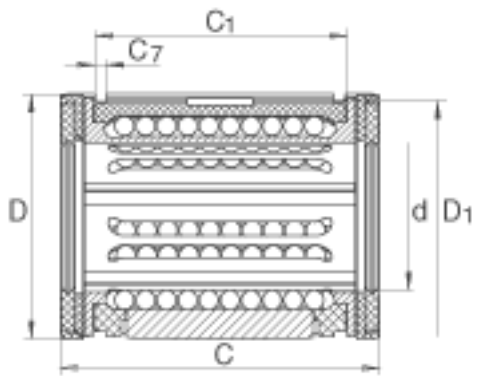
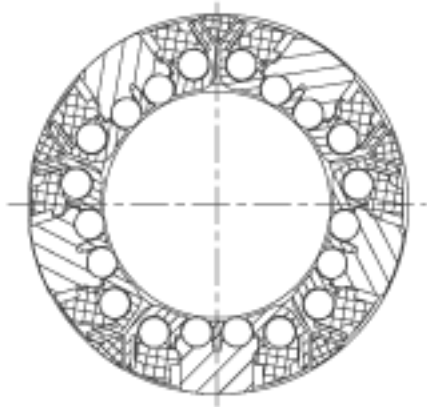


INA KX08参数

尺寸	C_1	26.2128	mm	-
	C_7	1.1684	mm	-
	d_1	20.8534	mm	-
重量	m	0.034	lbs.	质量
基本额定载荷	C	1223	N	基本额定载荷仅适用于淬硬 (670+170 HV) 及磨削过的作为滚道的轴基本额定载荷根据 ISO/CD 14 728-1 (最小值)
	C_0	890	N	基本额定载荷仅适用于淬硬 (670+170 HV) 及磨削过的作为滚道的轴基本额定载荷根据 ISO/CD 14 728-1 (最小值)
尺寸	d	12.7	mm	轴的直径
	D	22.225	mm	-
	C	31.75	mm	-
说明				六排球

INA KX08图片





参考资料:<http://www.sozhou.com/p/7c86f95f.html>