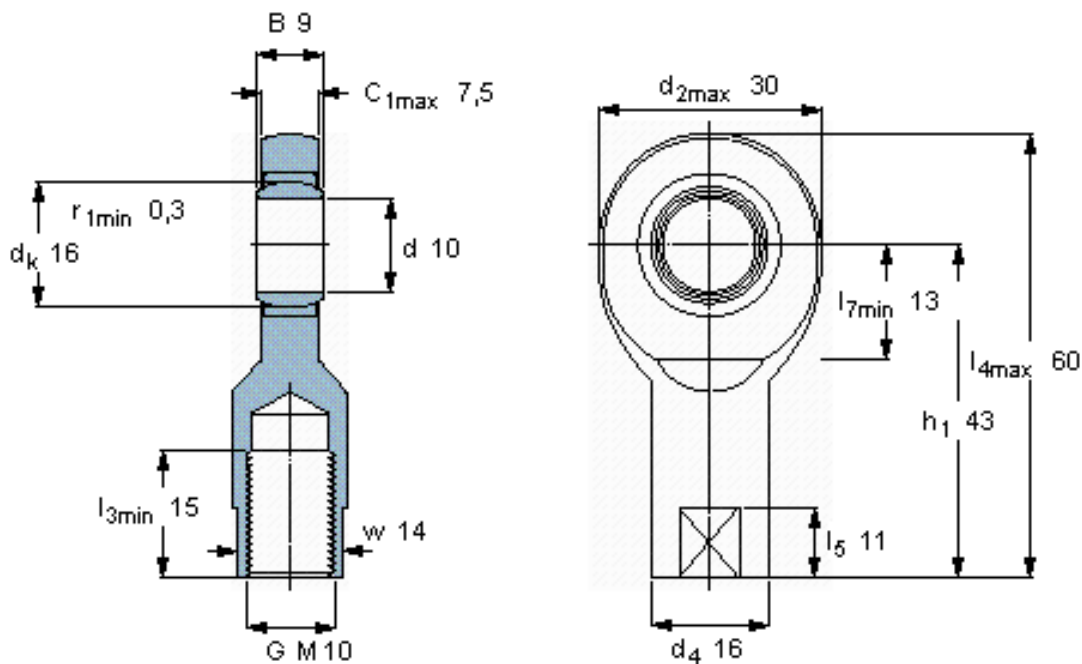


SKF SIL 10 E参数

主要尺寸	d	10	mm	-
	最大	30	mm	-
	B	9	mm	-
	6H	M 10	mm	-
	最大	7.5	mm	-
	h_1	43	mm	-
倾斜角	倾斜角	12	°	-
基本额定载荷	C	8150	N	动载荷
	C_0	19000	N	静载荷
重量	重量	69	g	-
型号	带右或左螺纹的杆端关节轴承	SIL 10 E	-	-

SKF SIL 10 E图片



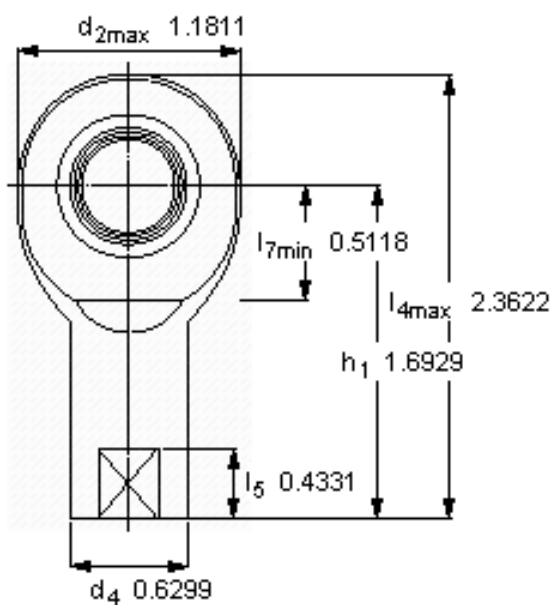
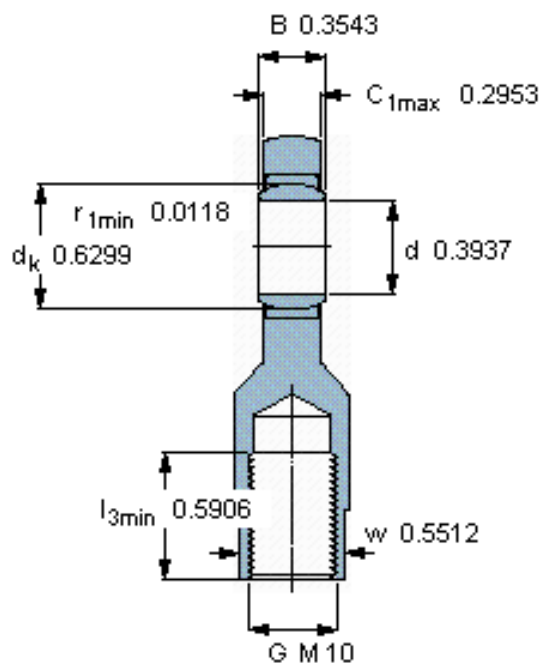
公差

d_3 6H
 w h14

特定负荷系数
K 100

材料常数
 K_M 330

参考资料: <http://www.sozhou.com/p/7ca18663.html>



公差

d₃ 6H
w h14

特定负荷系数

K 100

材料常数

K_M 330