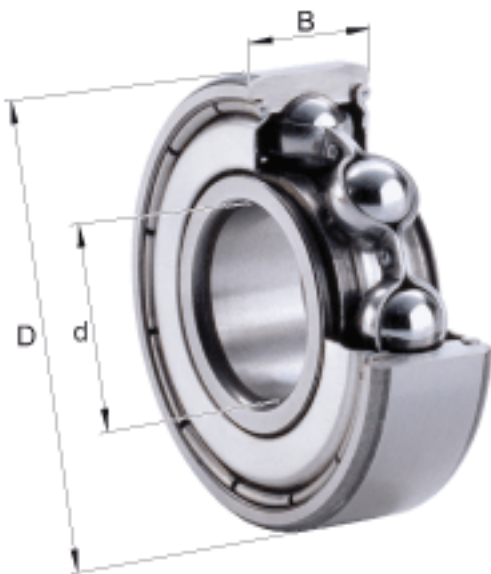
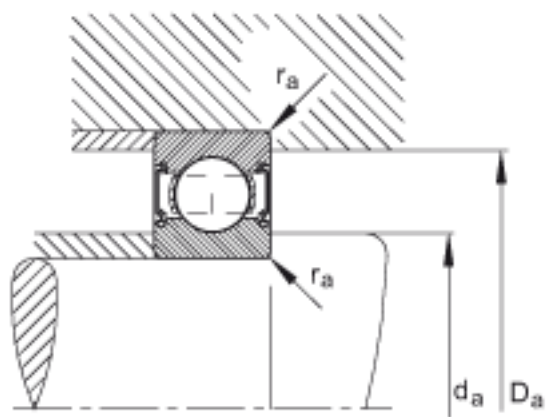
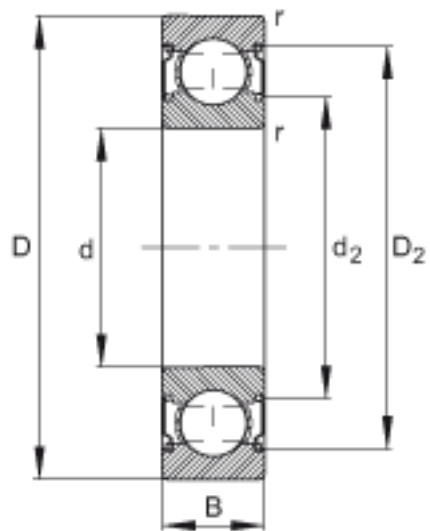


FAG 6001-C-2Z参数

| | | | | |
|--------|--------------|-------|-------|------------|
| 疲劳极限载荷 | C_{ur} | 158 | N | 疲劳极限载荷，径向 |
| 尺寸 | d | 12 | mm | - |
| | D | 28 | mm | - |
| | B | 8 | mm | - |
| | D_2 | 25.4 | mm | - |
| | $D_{a\ max}$ | 26 | mm | - |
| | d_2 | 15.4 | mm | - |
| | $d_{a\ min}$ | 14 | mm | - |
| | $r_{a\ max}$ | 0.3 | mm | - |
| | r_{min} | 0.3 | mm | - |
| | 重量 | m | 20 | g |
| 基本额定载荷 | C_r | 5500 | N | 基本额定动载荷，径向 |
| | C_{0r} | 2370 | N | 基本额定静载荷，径向 |
| 极限转速 | n_G | 36000 | r/min | 极限转速 |
| 参考转速 | n_B | 26000 | r/min | 参考转速 |

FAG 6001-C-2Z图片





参考资料:<http://www.sozhou.com/p/7ca8b16a.html>