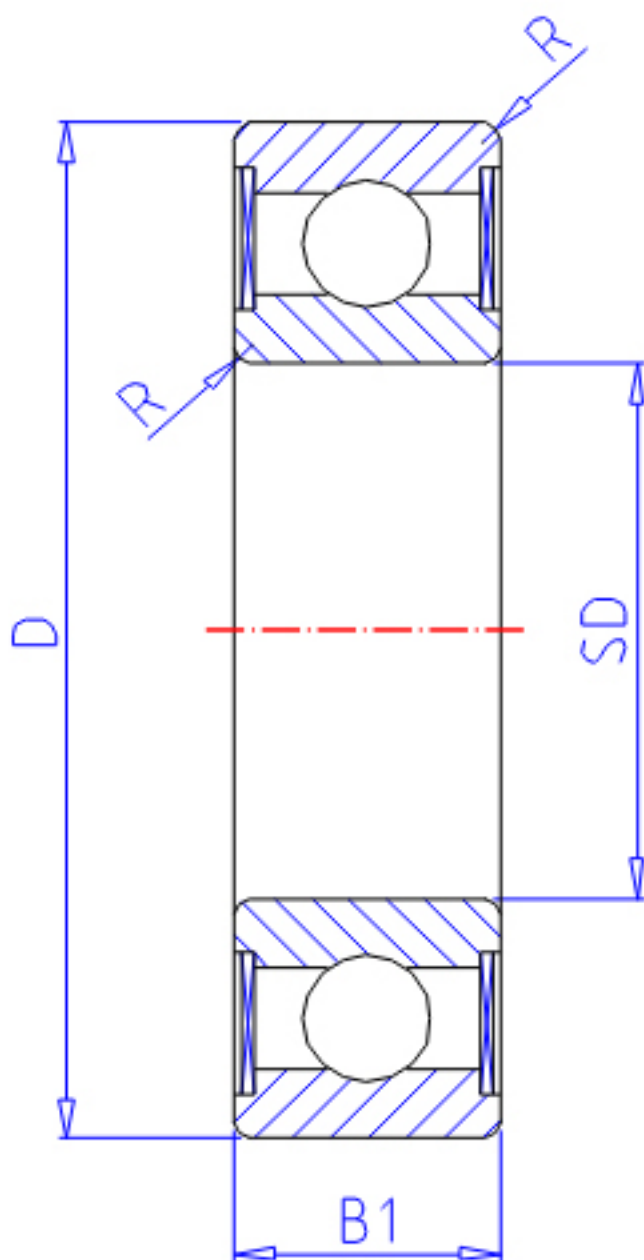


## NTN 625ZZ参数

主要尺寸	SD	5.0	mm	-
	D	16	mm	外径
	B	5.0	mm	宽度
	B1	5.0	mm	-
	D1	18.0	mm	-
	D2	18.0	mm	-
	C1	1.0	mm	-
	C2	1.0	mm	-
	R	0.30	mm	(最小)
	型号	ORDER	625ZZ	
基本额定载荷	CR	1760	N	动载荷
	COR	680	N	静载荷
	CRF	179	kgf	动载荷
	CORF	69	kgf	静载荷
极限转速	LSG	37 000	r/min	脂润滑
	LSO	44 000	r/min	油润滑
重量	MASS	4.80	g	开放式重量
安装尺寸	DA1	7	mm	(最小)
	DA2	7.6	mm	(最大)
	DA	14	mm	(最大)
	RAS	0.3	mm	(最大)
重量	MASS1	5.20	g	开放凸缘式重量

## NTN 625ZZ图片



参考资料:<http://www.sozhou.com/p/7cabd986.html>

