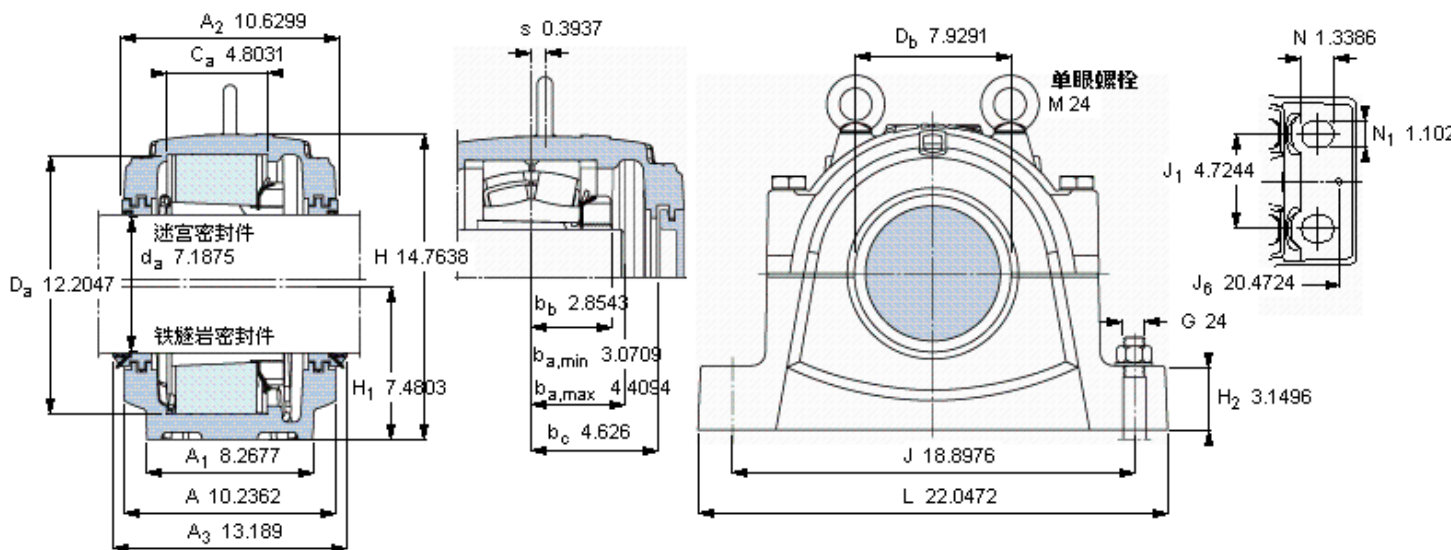


### SKF SNL 3040参数

轴	$d_a$	182.563	mm	-
适用的轴承	球面滚子轴承	23040 K	-	-
	CARB轴承	C 3040 K	-	-
主要尺寸	A	260	mm	-
	L	560	-	-
	H	375	-	-
	$H_1$	190	-	-
	重量	重量	97500	g
型号	仅限轴承座	SNL 3040	-	-
	迷宫密封件	TS 40/7.3/16	-	-
	铁燧岩密封件	TNF 40/7.3/16	-	-
	端盖	ETS 40	-	-

### SKF SNL 3040图片



#### 适用的SKF轴承和附件

轴承	紧定套	定位环
23040 CCK/W33	HA 3040	4 FRB 10/310
C 3040 K	HA 3040	4 FRB 10/310

#### 脂量, 公斤

初步填充	0.0787
重新油脂	0.0051

#### 密封件

迷宫密封件	TS 40/7.3/16
铁燧岩密封件	TNF 40/7.3/16

#### 端盖

ETS 40

#### 有帽螺栓

尺寸 [毫米]	M 24x150
推荐的紧固	
扭矩 [Nm]	350
最大允许负荷 [kN]	
$F_{120^\circ}$	760
$F_{150^\circ}$	440
$F_{180^\circ}$	380

#### 适用的固定螺栓

尺寸 [毫米]	24
尺寸 [英寸]	7/8
推荐的紧固	
扭矩 [Nm]	665

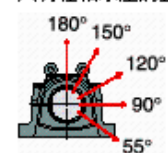
#### 销钉尺寸

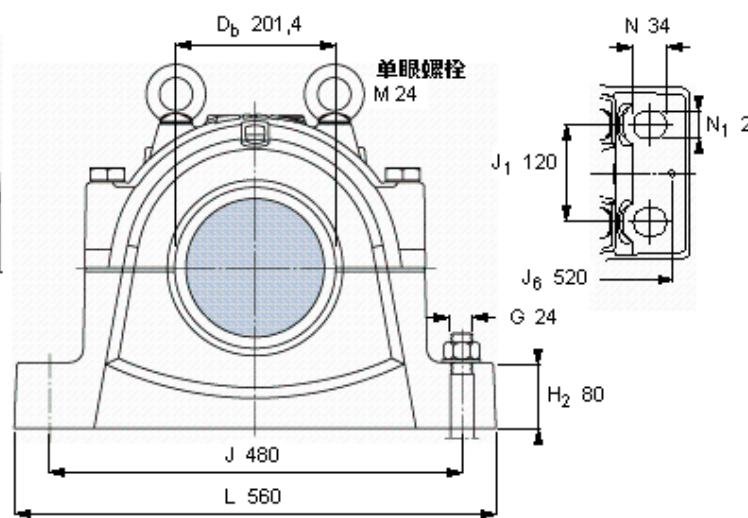
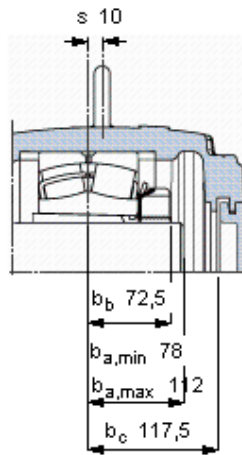
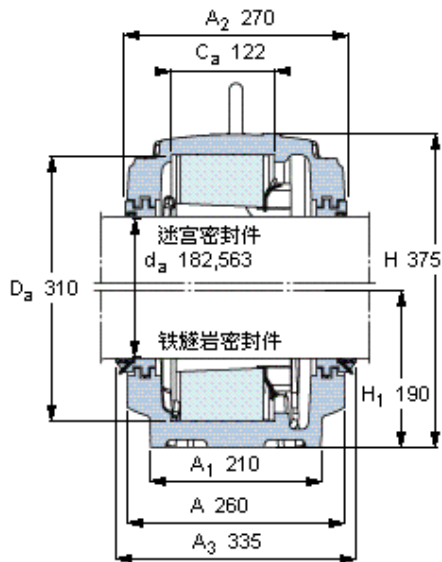
径(最大)	0.7874
中心距离 $J_6$	20.4724

#### 断裂负荷, 轴承箱, kN

$P_{0^\circ}$	2200
$P_{55^\circ}$	2700
$P_{90^\circ}$	1300
$P_{120^\circ}$	1000
$P_{150^\circ}$	880
$P_{180^\circ}$	1100
$P_a$	710

才需要遵守 $P_0$ 的限制  
 础面积不受到支持时,  
 只有在轴承座的整个基





**适用的SKF轴承和附件**

**轴承**

23040 CCK/W33  
C 3040 K

**紧定套**

HA 3040  
HA 3040

**定位环**

4 FRB 10/310  
4 FRB 10/310

**脂量, 公斤**

初步填充 2  
重新油脂 0,13

**密封件**

迷宫密封件 TS 40/7.3/16  
铁燧岩密封件 TNF 40/7.3/16

**端盖**

ETS 40

**有帽螺栓**

尺寸 [毫米] M 24x150

推荐的紧固 350

扭矩 [Nm] 350

**最大允许负荷 [kN]**

$F_{120^\circ}$  760

$F_{150^\circ}$  440

$F_{180^\circ}$  380

**适用的固定螺栓**

尺寸 [毫米] 24

尺寸 [英寸] 7/8

推荐的紧固 665

扭矩 [Nm] 665

**销钉尺寸**

径(最大) 20

中心距离  $J_6$  520

**断裂负荷, 轴承箱, kN**

$P_{0^\circ}$  2200

$P_{55^\circ}$  2700

$P_{90^\circ}$  1300

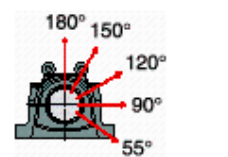
$P_{120^\circ}$  1000

$P_{150^\circ}$  880

$P_{180^\circ}$  1100

$P_a$  710

才需要遵守 $P_{0^\circ}$ 的限制  
础面积不受到支持时,  
只有在轴承座的整个基



参考资料: <http://www.sozhou.com/p/7cc5389f.html>