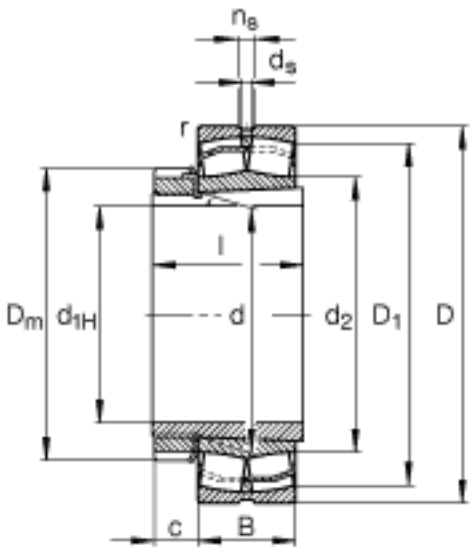
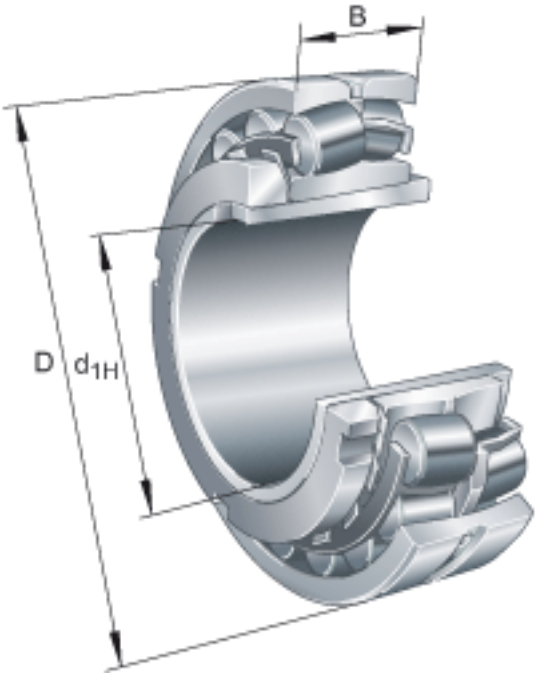


FAG 23130-E1-K-TVPB + H3130参数

尺寸	$d_{1H}$	135	mm	-
	D	250	mm	-
	B	80	mm	-
	$B_{a \min}$	8	mm	-
	c	26	mm	-
	$D_1$	220.8	mm	-
	$D_{a \max}$	238	mm	-
	$D_m$	195	mm	-
	d	150	mm	-
	$d_2$	170.1	mm	-
	$d_{a \max}$	170	mm	-
	$d_{b \min}$	160	mm	-
	$d_s$	6.3	mm	-
	l	111	mm	-
	$n_s$	12.2	mm	-
	$r_{a \max}$	2.1	mm	-
	$r_{\min}$	2.1	mm	-
说明		H3130		质量, 紧定套
重量	m	14500	g	质量
	$m_1$	5600	g	质量, 紧定套
基本额定载荷	$C_r$	1000000	N	基本额定动载荷, 径向
计算系数	e	0.29		-
	$Y_1$	2.32		-
	$Y_2$	3.45		-
基本额定载荷	$C_{0r}$	1330000	N	基本额定静载荷, 径向
计算系数	$Y_0$	2.26		-
极限转速	$n_G$	2650	r/min	极限转速

参考转速	$n_B$	1750	r/min	参考速度
疲劳极限载荷	$C_{ur}$	143000	N	疲劳极限载荷，径向

FAG 23130-E1-K-TVPB + H3130图片



参考资料:<http://www.sozhou.com/p/7cd5903c.html>

