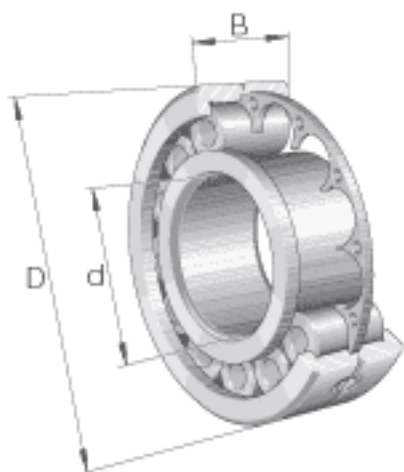
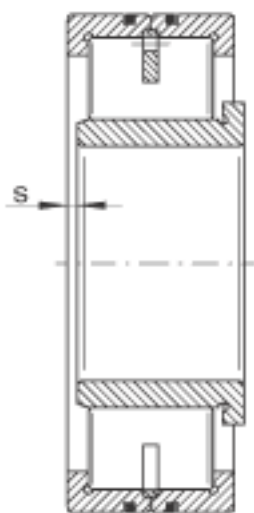
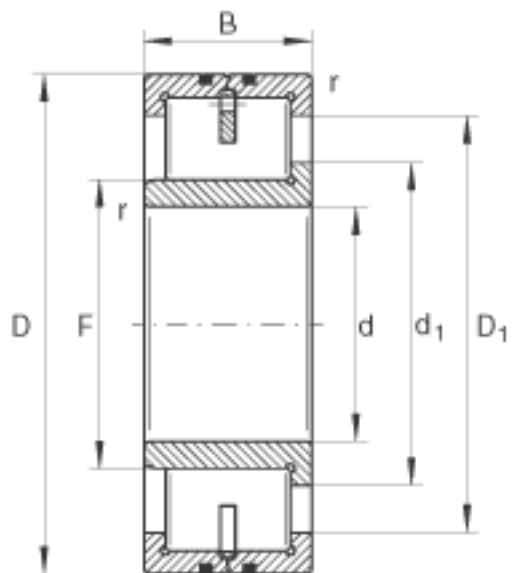


### INA LSL192324-TB参数

尺寸	d	120	mm	-
	D	260	mm	-
	B	86	mm	-
	$D_1$	213.1	mm	-
	$d_1$	164.2	mm	-
	F	147.39	mm	-
	$r_{min}$	3	mm	-
	s	5	mm	轴向位移
重量	m	22000	g	质量
基本额定载荷	$C_r$	1060000	N	基本额定动载荷, 径向
	$C_{0r}$	1140000	N	基本额定静载荷, 径向
疲劳极限载荷	$C_{ur}$	186000	N	疲劳极限载荷, 径向
极限转速	$n_G$	5300	r/min	极限转速
参考转速	$n_B$	2600	r/min	参考转速

### INA LSL192324-TB图片





参考资料:<http://www.sozhou.com/p/7ceeacdb.html>