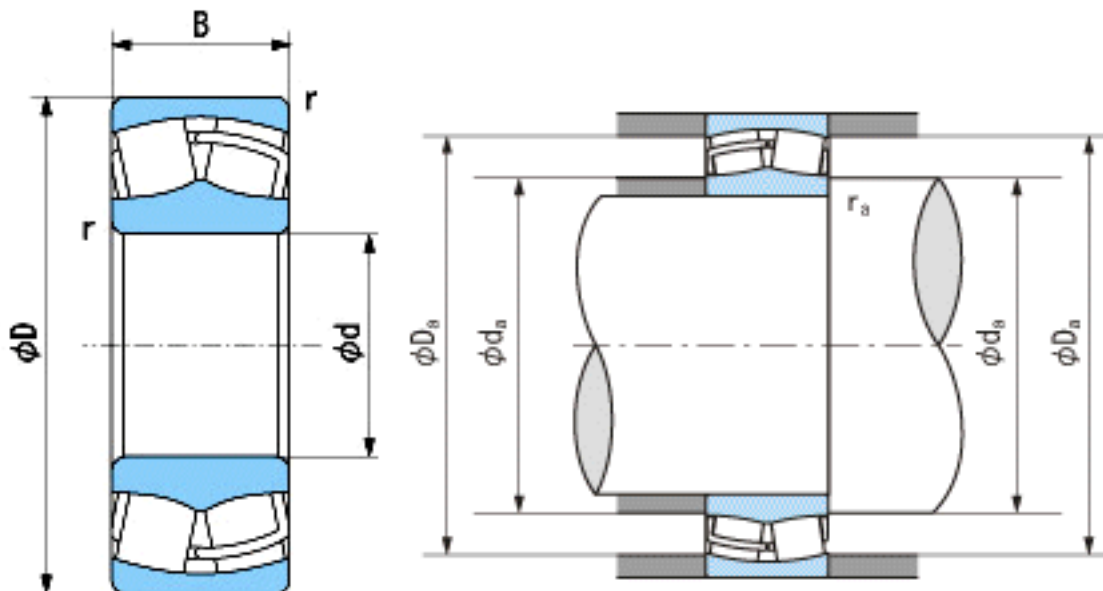


### NACHI 23130EX1参数

外形尺寸	d	150	mm	内径
	D	250	mm	外径
	B	80	mm	宽度
	r	2.1~4	mm	轴向
	r	2.1~6.5	mm	轴向
安装尺寸	da (min)	162.0	mm	(最小)
	Da (max)	238.0	mm	(最大)
	ra (max)	2.0	mm	(最大)
重量	Mass	16200	g	重量
基本额定载荷	Cr	1000000	N	动载荷
	Cor	1230000	N	静载荷
极限速度	Grease	1900	r/min	脂润滑
	Oil	2500	r/min	油润滑

### NACHI 23130EX1图片



参考资料:<http://www.sozhou.com/p/7cf5bb87.html>