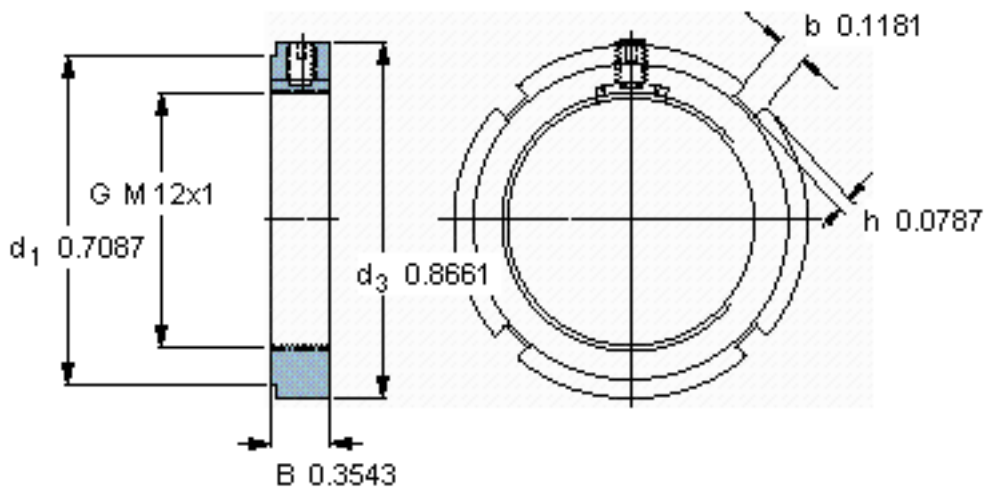
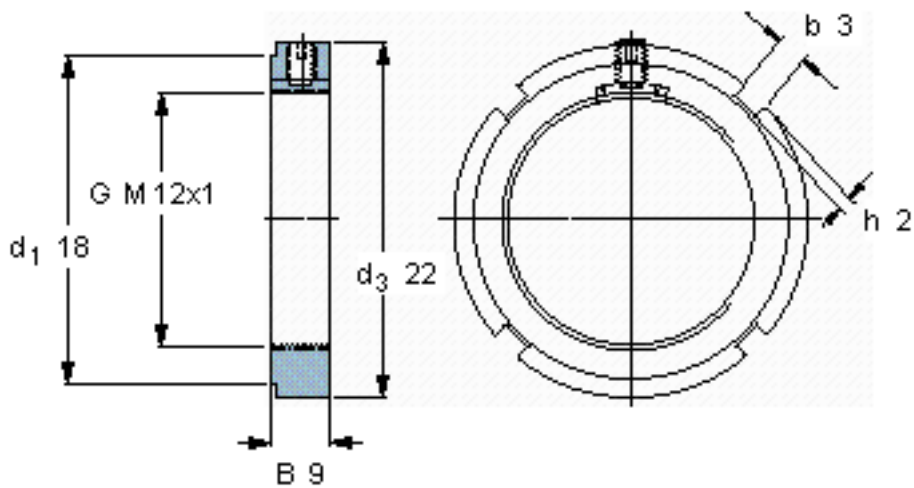


SKF KMK 1参数

螺纹尺寸	螺纹尺寸	12	mm	-
尺寸	d_3	22	mm	-
	B	9	mm	-
	G	M 12x1	-	-
轴向承载能力	静态	11800	N	-
重量	重量	18	g	-
型号	锁定螺母	KMK 1	-	-
	适当的扳手	HN 1	-	-
平头螺钉	尺寸	M 5	-	-
	建议的锁紧扭矩	4	Nm	-

SKF KMK 1图片



参考资料:<http://www.sozhou.com/p/7cf8a6a6.html>