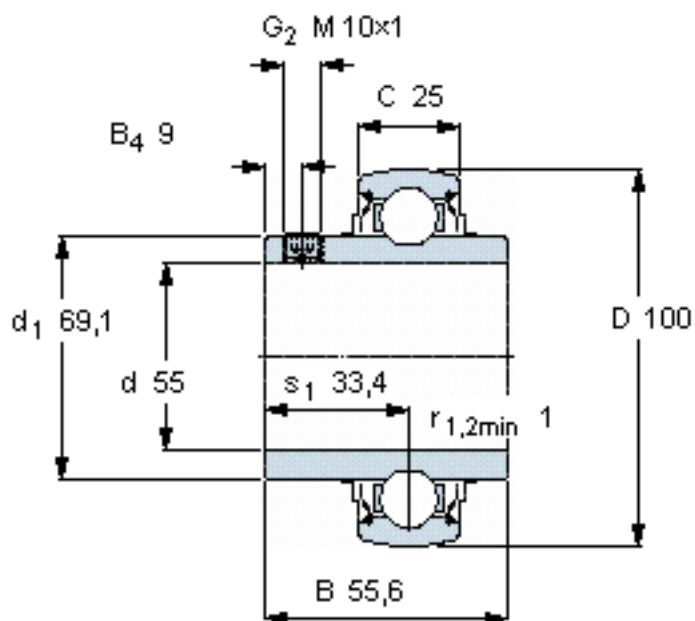


SKF YAR 211-2FW/VA201参数

| | | | | |
|--------|-------|-------------------|----|-----|
| 主要尺寸 | d | 55 | mm | - |
| | D | 100 | mm | - |
| | B | 55.6 | mm | - |
| | C | 25 | mm | - |
| 基本额定载荷 | C_0 | 29000 | N | 静载荷 |
| 重量 | 重量 | 940 | g | - |
| 型号 | 型号 | YAR 211-2FW/VA201 | - | - |

SKF YAR 211-2FW/VA201图片



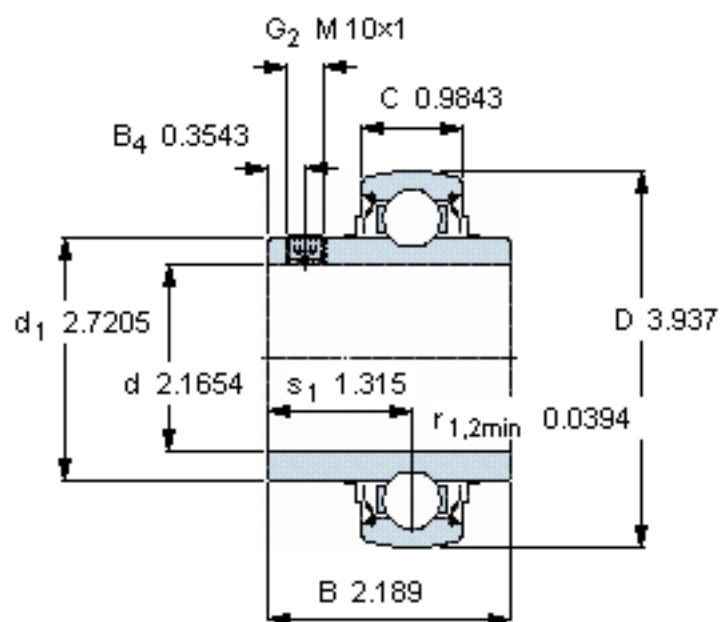
六角键销尺寸 [mm]

5

推荐的紧固扭矩 [Nm]

16.5

参考资料: <http://www.sozhou.com/p/7cfd12c8.html>



六角键销尺寸 [mm]

5

推荐的紧固扭矩 [Nm]

16,5