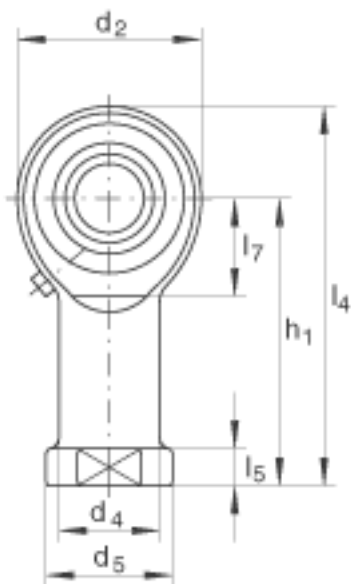
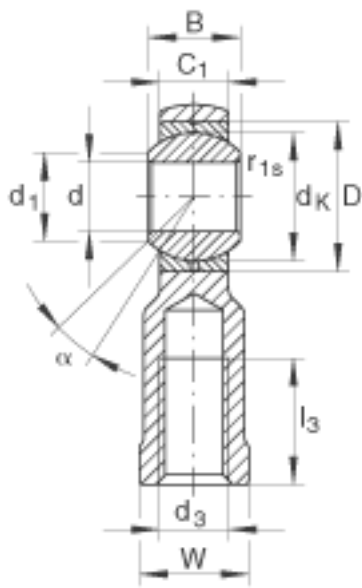
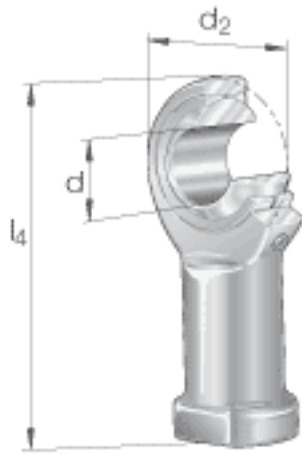


### INA GIKL12-PB参数

尺寸	W	19	mm	-
接触角	$\alpha$	13		-
重量	m	100	g	质量
基本额定载荷	$C_r$	13400	N	基本额定动载荷, 径向
	$C_{0r}$	20800	N	基本额定静载荷, 径向 轴承座的基本额定载荷
尺寸	d	12	mm	轴承座孔径公差: H7 (算术平均值) 公差: +0, 018 / 0
	$d_2$	32	mm	-
	$l_4$	66	mm	-
说明		0 - 0.035	mm	径向内部游隙 根据 DIN 12240-1 标准的偏 差, 尺寸系列 K
尺寸	B	16	mm	公差: 0 / -0, 12
	$C_1$	12	mm	-
	D	26	mm	-
	$d_1$	15.4	mm	-
	$d_3$	M12		-
	$d_4$	17.5	mm	-
	$d_5$	22	mm	-
	$d_K$	22.225	mm	-
	$h_1$	50	mm	-
	$l_3$	22	mm	-
	$l_5$	6.5	mm	-
	$l_7$	17	mm	-
		$r_{1s \min}$	0.3	mm

### INA GIKL12-PB图片



参考资料:<http://www.sozhou.com/p/7d031b78.html>