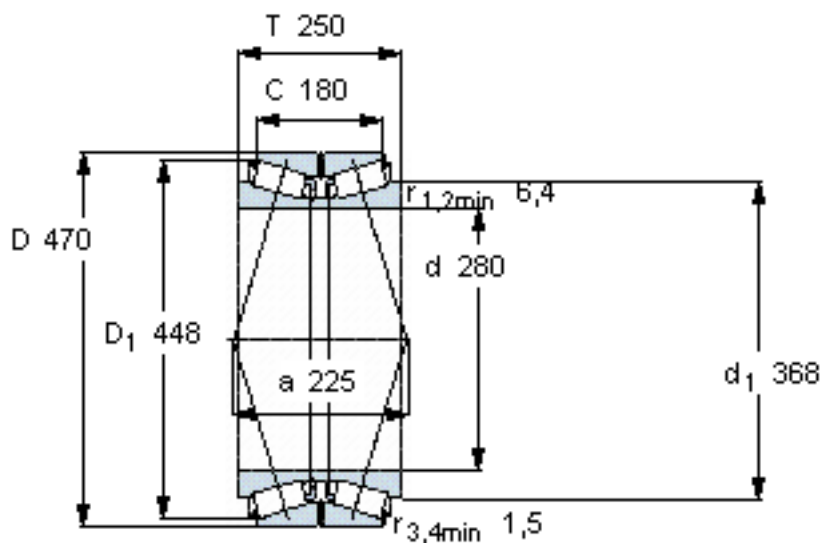


SKF 331717 A参数

主要尺寸	d	280	mm	-
	D	470	mm	-
	T	250	mm	-
	C	180	mm	-
基本额定载荷	C	3470000	N	动载荷
	C_0	6400000	N	静载荷
疲劳载荷极限	P_u	530000	N	-
重量	重量	155000	g	-
型号	型号	331717 A	-	-

SKF 331717 A图片



计算系数

e 0,46
Y₁ 1,5
Y₂ 2,2
Y₀ 1,4

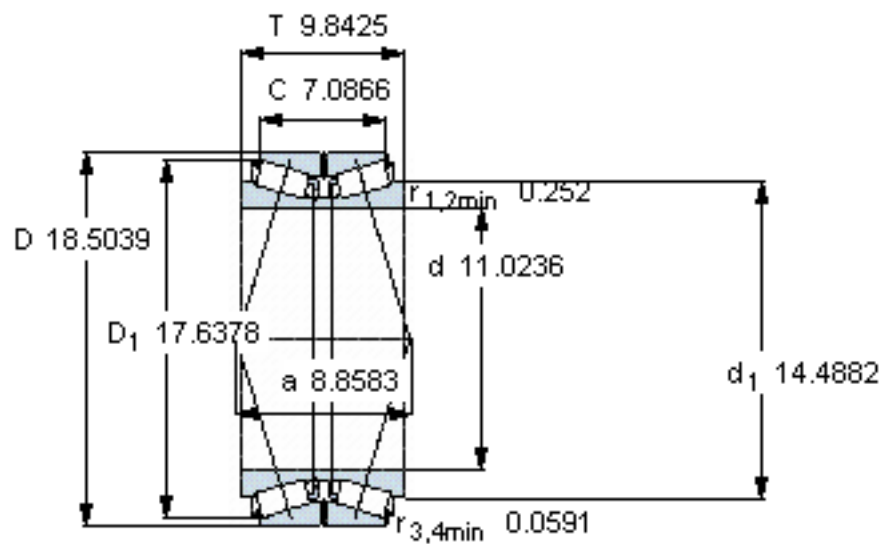
对比数据

额定载荷
径向 [kN] C_F 865
轴向 [kN] C_{Fa} 400
推力系数 K 1,25

设计

TDO/D

参考资料: <http://www.sozhou.com/p/7d059e59.html>



计算系数

e 0,46

Y_1 1,5

Y_2 2,2

Y_0 1,4

对比数据

额定载荷

C_F 865

径向 [kN]

C_{Fa} 400

轴向 [kN]

推力系数

K 1,25

设计

TDO/D