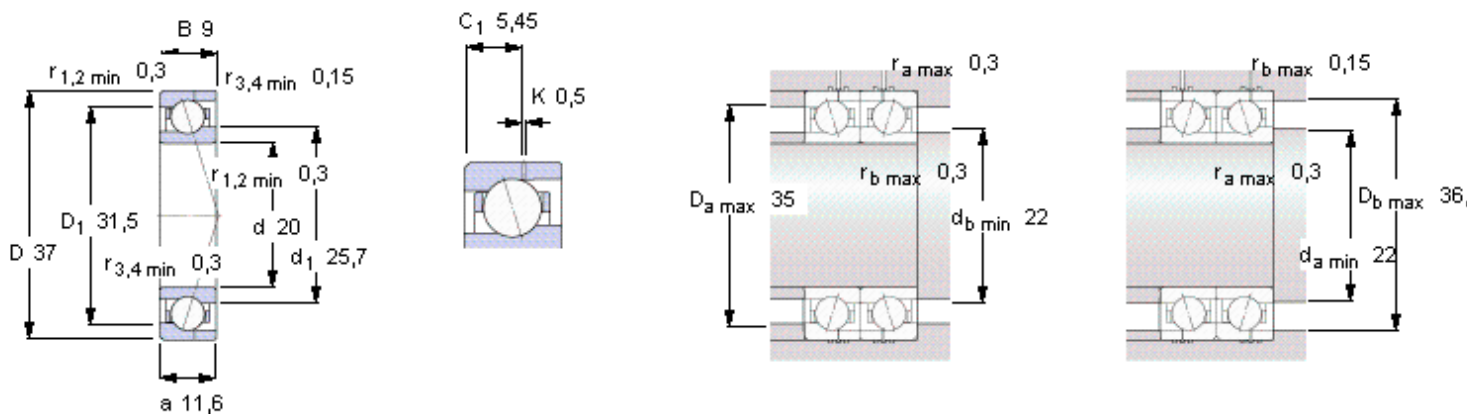


SKF 71904 ACE/HCP4AH参数

主要尺寸	d	20	mm	-
	D	37	mm	-
	B	9	mm	-
基本额定载荷	C	4680	N	动载荷
	C_0	2280	N	静载荷
疲劳载荷极限	P_u	98	N	-
可达转速	Grease	60000	r/min	-
	Oil-air	95000	r/min	-
重量	重量	32	g	-
型号	型号	71904 ACE/HCP4AH	-	-

SKF 71904 ACE/HCP4AH图片



Ball diameter 4,762

Number of balls 14

未安装时的预载荷 [N]

背对背配置，面对面配置

预载荷等级

A	B	C	D
42	130	250	-

Static axial stiffness [N/μm]

(guideline value)

预载荷等级

A	B	C	D
52	76	98	-

Reference grease quantity [cm³]

G_{ref} 0,5

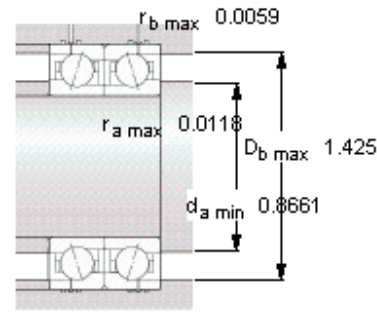
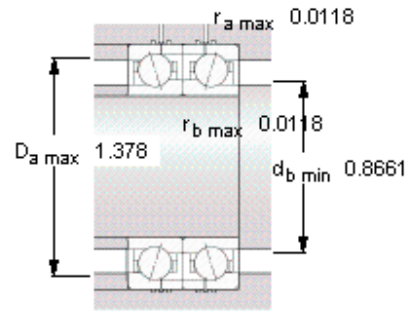
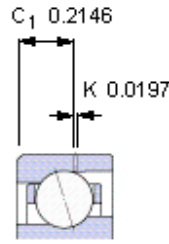
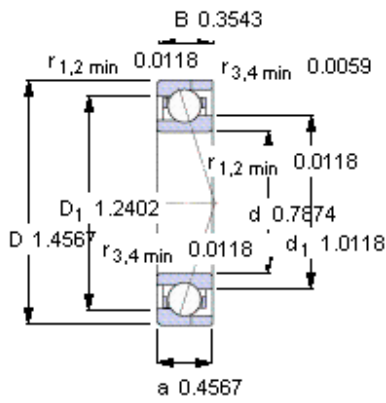
计算系数

for equivalent bearing load

	单列，串联	背对背配置，面对面配置
e	0,68	0,68
X ₁	1	1
Y ₁	0	0,92
X ₂	0,41	0,67
Y ₂	0,87	1,41
X ₀	0,5	1
Y ₀	0,38	0,76

for preload in mounted bearing sets

f	1,04
f ₁	0,98
f _{2A}	1
f _{2B}	1,04
f _{2C}	1,08
f _{2D}	-
f _{HC}	1,01



Ball diameter 4,762
Number of balls 14

未安装时的预载荷 [N]

背对背配置，面对面配置

预载荷等级

A	B	C	D
42	130	250	-

Static axial stiffness [N/μm]

(guideline value)

预载荷等级

A	B	C	D
52	76	98	-

Reference grease quantity [cm³]

G_{ref} 0,5

计算系数

for equivalent bearing load

	单列，串联	背对背配置，面对面配置
e	0,68	0,68
X ₁	1	1
Y ₁	0	0,92
X ₂	0,41	0,67
Y ₂	0,87	1,41
X ₀	0,5	1
Y ₀	0,38	0,76

for preload in mounted bearing sets

f	1,04
f ₁	0,98
f _{2A}	1
f _{2B}	1,04
f _{2C}	1,08
f _{2D}	-
f _{HC}	1,01