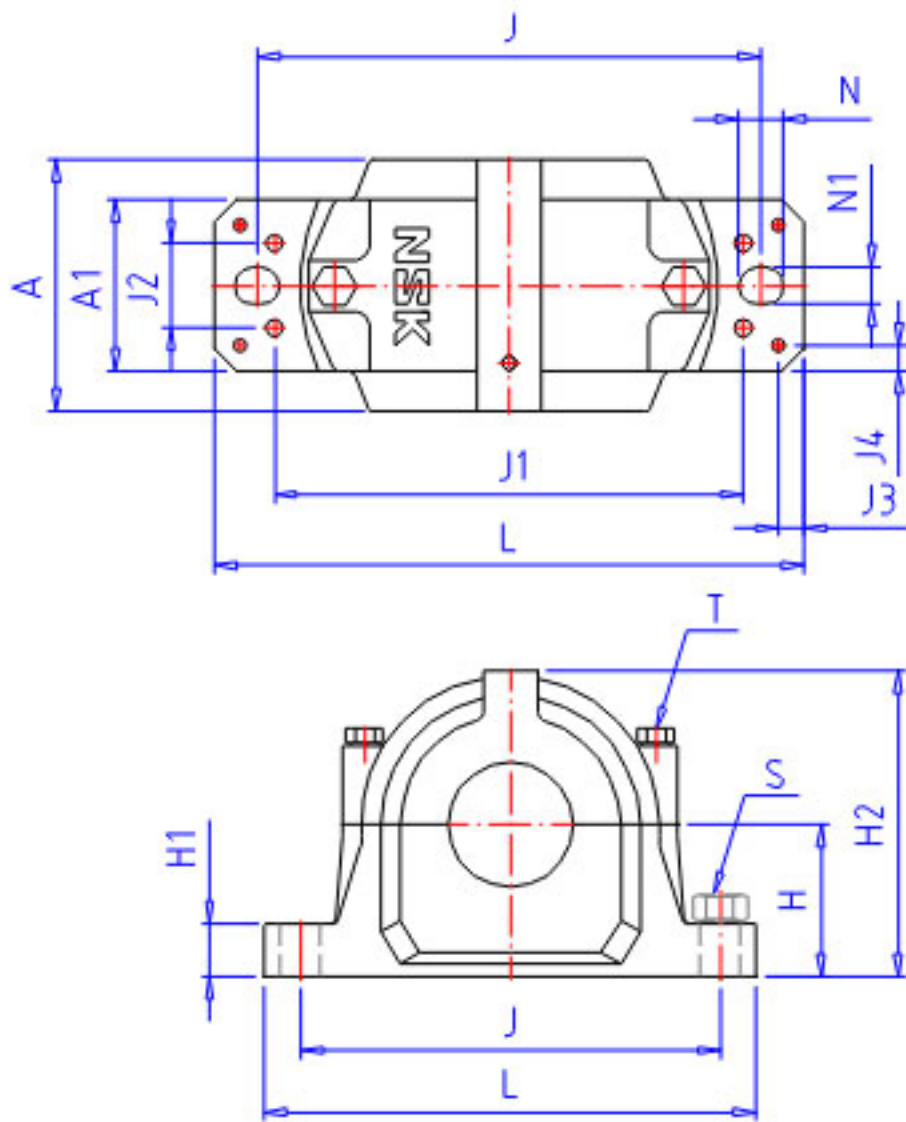


NSK SNN509 1参数

螺纹的塞	P	R 1/8		螺纹的塞
重量	MASS	3000	g	重量
适用部件	LRN	SR 85 x 5, 5		定位圈规格（外径×宽）
	Q	2		定位圈个数
型号	型号	SNN509 1		-
轴径	D1	40	mm	轴径
适用部件	SBBN	1209K		调心球轴承
	AN	-		调心滚子轴承
	AD	H 209X		紧定套型号
轴承座	PLB	SNN509		型号
尺寸	D	85	mm	直径
	H	60	mm	长度
	J	170	mm	长度
	N	20	mm	长度
	N1	15	mm	长度
	A	90	mm	长度
	L	205	mm	长度
	A1	60	mm	长度
	H1	25	mm	长度
	H2	111	mm	长度
	G	30	mm	长度
	J1	160	mm	长度
	J2	34	mm	长度
	J3	9	mm	长度
	J4	9	mm	长度
	T	M10	mm	规格
	S	M12	mm	规格

NSK SNN509 1图片



参考资料:<http://www.sozhou.com/p/7d2c7cd0.html>

