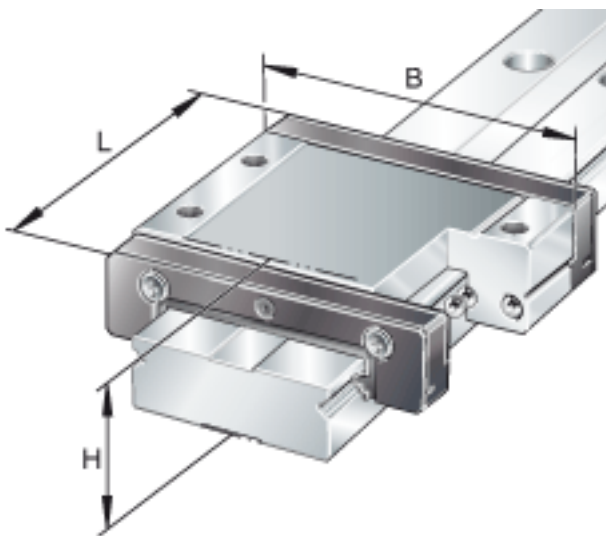


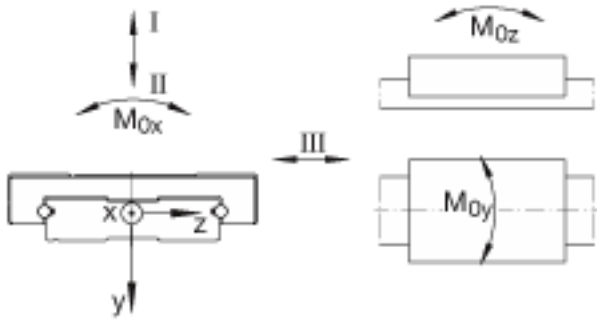
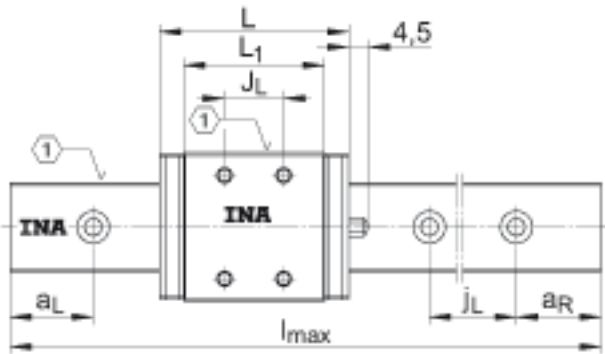
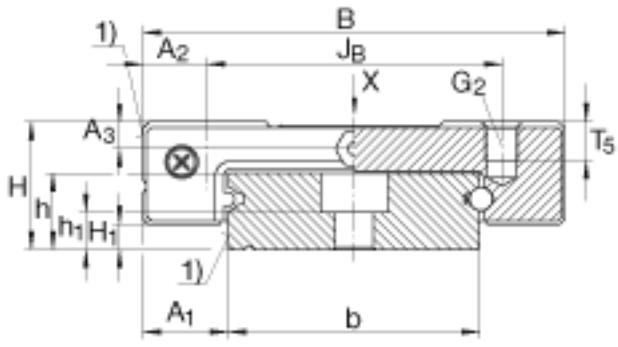
INA KWEM07-W参数

尺寸	J_L	10	mm	-
	j_L	30	mm	-
说明	K_1	M3		根据 DIN ISO 4762-12.9的螺钉 如果有调节螺钉, 应有螺钉防松措施。 最大锁紧力矩 (Nm): M2 = 0,6 M3 = 2,2 M4 = 5
尺寸	L_1	22	mm	-
	l_{max}	300	mm	导轨的最大长度为 L_{max} ; 更长的导轨需通过协商定制。 可用的标准长度: 90 mm: 0,049 kg 120 mm: 0,065 kg 150 mm: 0,08 kg 180 mm: 0,097 kg 240 mm: 0,13 kg 300 mm: 0,16 kg
	T_5	3	mm	-
重量	m_W	21	g	滑块的质量
	m_S	0.54	kg/m	导轨的质量
载荷方向	C_I	1398	N	载荷方向 I: 压缩载荷
	$C_{0 I}$	2840	N	载荷方向 I: 压缩载荷
	C_{II}	1398	N	载荷方向 II: 拉伸载荷
	$C_{0 II}$	2840	N	载荷方向 II: 拉伸载荷
	C_{III}	1231	N	载荷方向 III: 横向载荷
	$C_{0 III}$	2386	N	载荷方向 III: 横向载荷
额定扭矩	M_{0x}	20.3	Nm	额定扭矩
	M_{0y}	8.4	Nm	额定扭矩
	M_{0z}	10.1	Nm	额定扭矩

尺寸	H	9	mm	-
	B	25	mm	-
	L	31.5	mm	-
说明	1)			定位面
尺寸	A_1	5.5	mm	-
	A_2	3	mm	-
	A_3	1.7	mm	-
	$a_{L \max}$	20.5	mm	-
	$a_{L \min}$	5.5	mm	-
	$a_{R \max}$	20.5	mm	-
	$a_{R \min}$	5.5	mm	-
说明	G_2	M3		根据 DIN ISO 4762-12.9的螺钉 如果有调节螺钉, 应有螺钉防松措施。 最大锁紧力矩 (Nm): M2 = 0,6 M3 = 2,2 M4 = 5
尺寸	H_1	2	mm	-
	h_1	2.3	mm	-
	J_B	19	mm	-

INA KWEM07-W图片





参考资料: <http://www.sozhou.com/p/7d3342a2.html>