

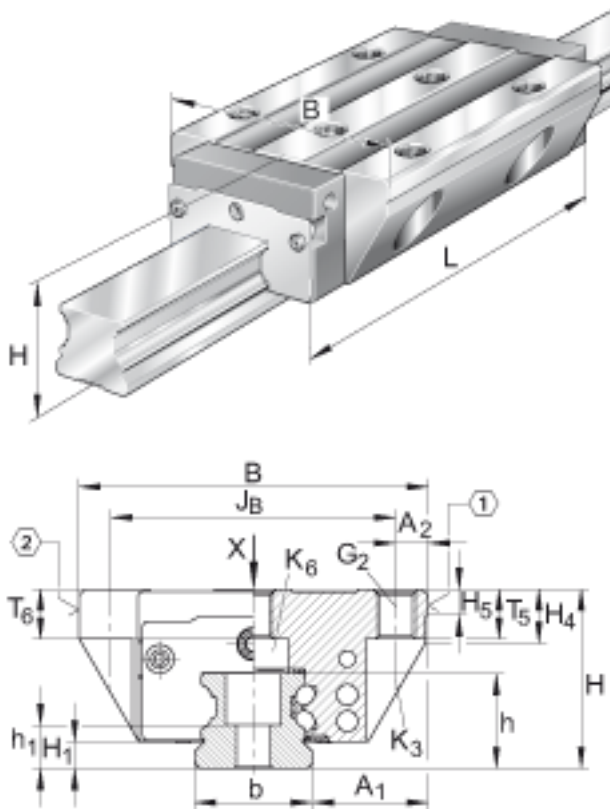
### INA KUVE35-B-L参数

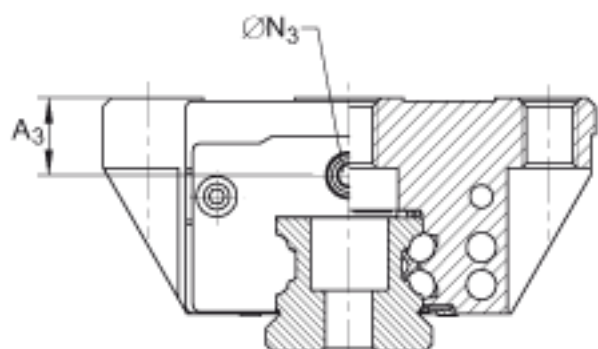
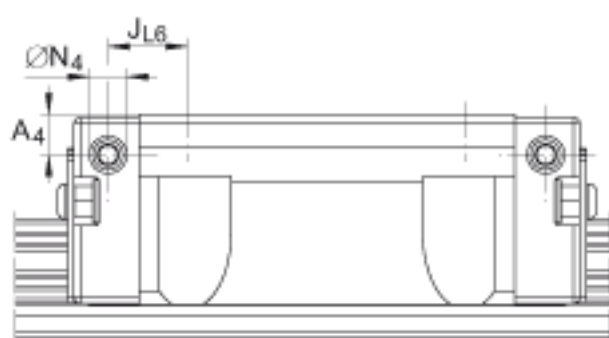
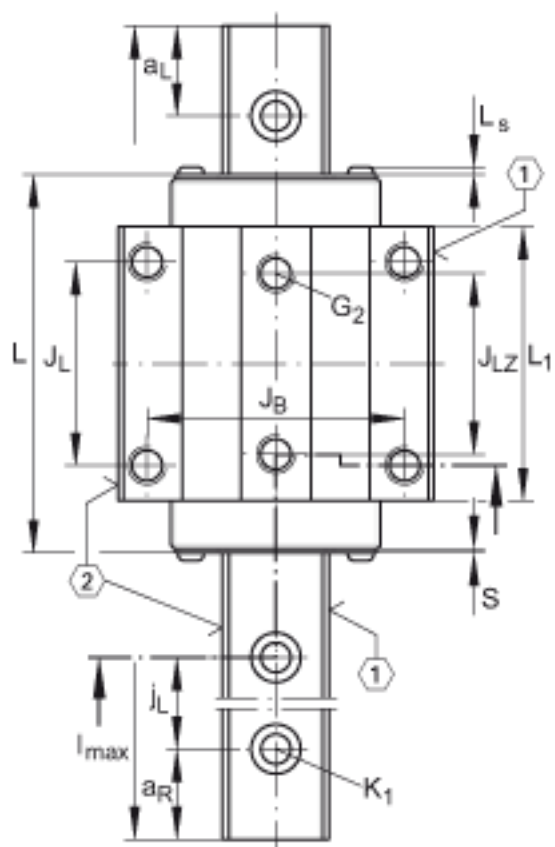
尺寸	$T_5$	13	mm	-
	$T_6$	12.3	mm	-
	$W_6$	6	mm	距平面侧的宽度
重量	$m_W$	2520	g	滑块的质量
	$m_S$	5.7	kg/m	导轨的质量
说明				根据 DIN 636, 基本额定载荷的计算, 基本额定动载荷基于实践经验。
基本额定载荷	C	47500	N	基本额定动载荷
	$C_0$	100000	N	基本额定静载荷
尺寸	$M_{0x}$	2625	Nm	绕 X 轴的额定静扭矩
	$M_{0y}$	1890	Nm	绕 Y 轴的额定静扭矩
	$M_{0z}$	1890	Nm	绕 Z 轴的额定静扭矩
说明	H	48	mm	-
	B	100	mm	-
	L	145	mm	-
	1)			定位面
	2)			标记
	3)			根据 DIN 71 412-B M6 标准, 带锥头的润滑嘴被松散提供
尺寸	$A_1$	33	mm	-
	$A_2$	9	mm	-
	$A_3$	12.3	mm	-
	$A_4$	11	mm	-
	$a_{L \max}$	71	mm	$a_L$ 和 $a_R$ 取决于导轨的长度 $l_{\max}$
	$a_{L \min}$	20	mm	$a_L$ 和 $a_R$ 取决于导轨的长度 $l_{\max}$

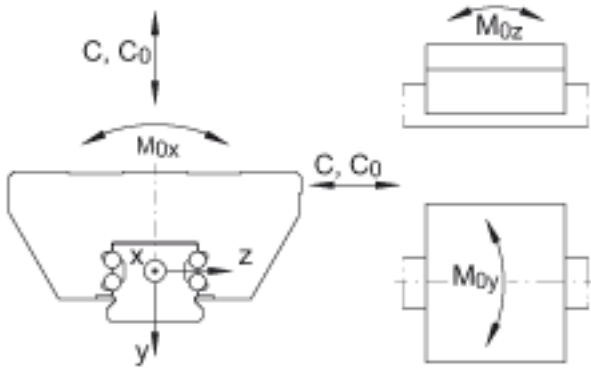
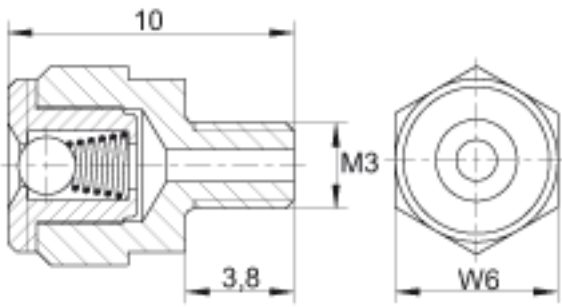
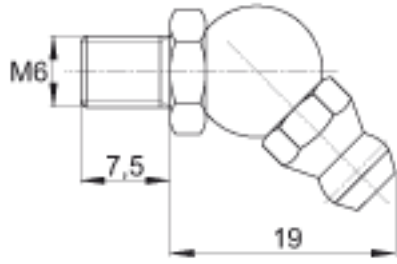
	$a_{R \max}$	71	mm	a L 和 a R 取决于导轨的长度 $l_{\max}$
	$a_{R \min}$	20	mm	a L 和 a R 取决于导轨的长度 $l_{\max}$
	b	34	mm	公差: $-0,005 / -0,03$
说明	$G_2$	M10		根据 DIN ISO 4762-12.9的螺钉 最大锁紧力矩 (Nm): M5 = 5,8 M6 = 10 M8 = 24 M10 = 41 M12 = 83 M14 = 140 如有可能, 应有螺钉防松措施。
尺寸	$H_1$	6.7	mm	-
	$H_4$	14.3	mm	-
	$H_5$	6.75	mm	-
	h	27	mm	-
	$h_1$	15	mm	-
	$J_B$	82	mm	-
	$J_L$	62	mm	-
	$J_{L6}$	32.5	mm	-
	$J_{LZ}$	52	mm	-
	$j_L$	80	mm	-
说明	$K_1$	M8		根据 DIN ISO 4762-12.9的螺钉 最大锁紧力矩 (Nm): M3 = 2,5 M4 = 5 M5 = 10 M6 = 17 M8 = 41 M10 = 83 M12 = 140 M14 = 220 M16 = 340 如有可能, 应有螺钉防松措施。
	$K_3$	M8		根据 DIN ISO 4762-12.9的螺钉 最大锁紧力矩 (Nm): M3 = 2,5 M4 = 5 M5 = 10 M6 = 17 M8 = 41 M10 = 83 M12 = 140 M14 = 220 M16 = 340 如有可能, 应有螺钉防松措施。

	$K_6$	M8		根据 DIN ISO 4762-12.9的螺钉 最大锁紧力矩 (Nm) : M3 = 2,5 M4 = 5 M5 = 10 M6 = 17 M8 = 41 M10 = 83 M12 = 140 M14 = 220 M16 = 340 如有可能, 应有螺钉防松措施。
尺寸	$L_1$	113	mm	-
	$L_S$	1.65	mm	-
	$l_{max}$	2960	mm	单根导轨的最大长度; 更长的导轨可以分成几段供货, 并且相应地标注。 根据合同约定, 单根导轨最大长度可达到6米。
	$N_3$	5.5	mm	最大允许的润滑连接螺纹深度: 7 mm
	$N_4$	5.5	mm	最大允许的润滑连接螺纹深度: 7 mm
	$S$	0.8	mm	-

INA KUVE35-B-L图片







参考资料:<http://www.sozhou.com/p/7d3f6c32.html>