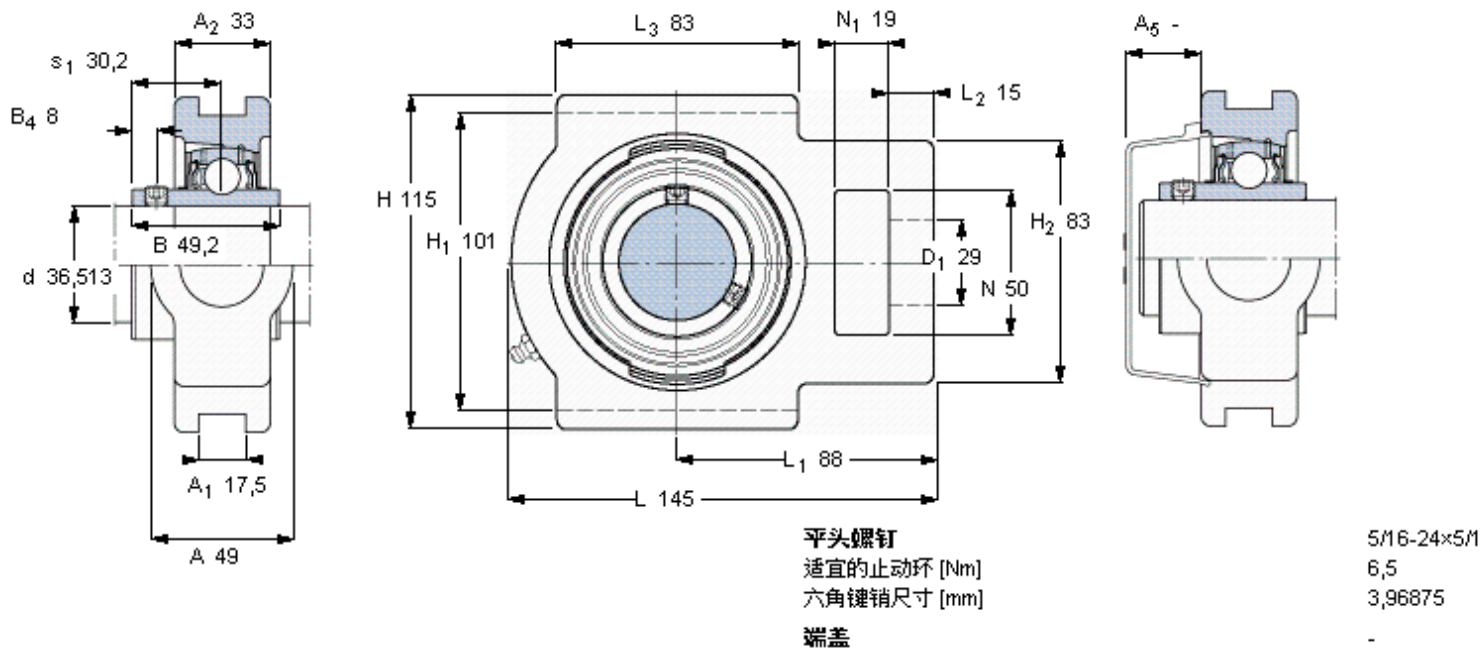


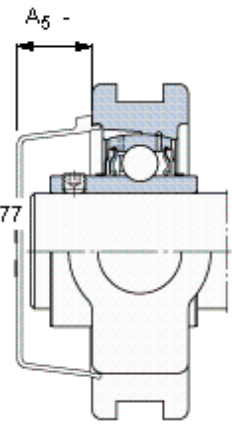
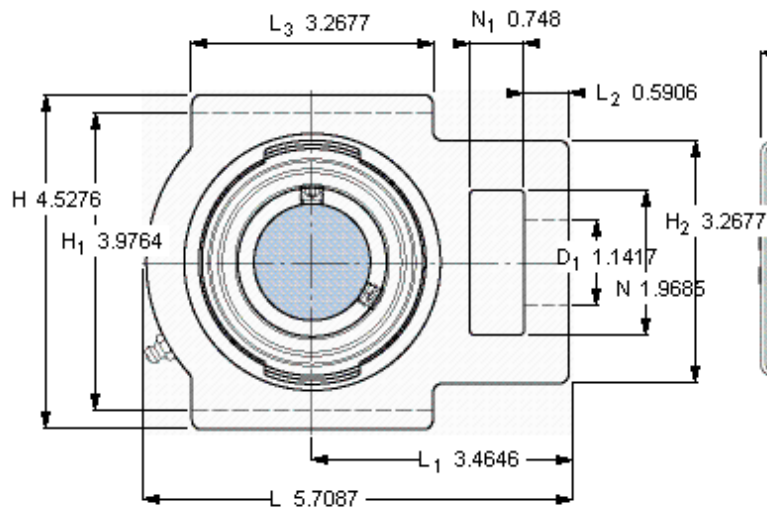
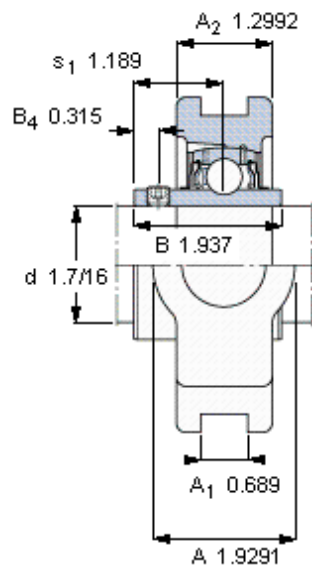
### SKF TUM 1.7/16 TF参数

主要尺寸	d	36.513	mm	-
	A	49	mm	-
	H	115	mm	-
	H <sub>1</sub>	101	mm	-
	L	145	mm	-
基本额定载荷	C	30700	N	动载荷
	C <sub>0</sub>	19000	N	静载荷
极限转速	带h6轴公差	4800	r/min	-
重量	重量	2380	g	-
型号	轴承单元	TUM 1.7/16 TF	-	-
	轴承座	TU 508 U	-	-
	轴承	YAR 208-107-2F	-	-

### SKF TUM 1.7/16 TF图片



参考资料: <http://www.sozhou.com/p/7d4de1de.html>



平头螺钉  
 适宜的止动环 [Nm]  
 六角键销尺寸 [mm]  
 端盖

5/16-24x5/16  
 6,5  
 3,96875  
 -