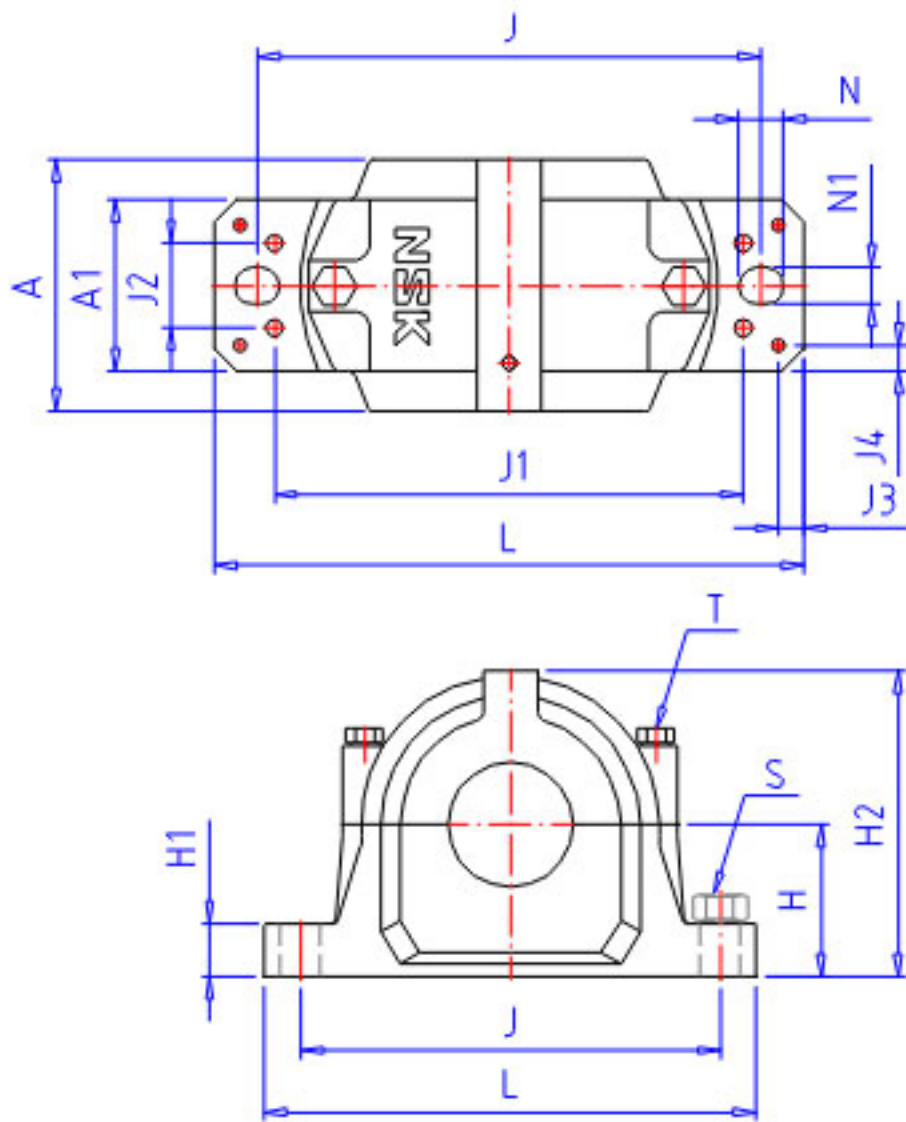


## NSK SNN532 1参数

尺寸	J	470	mm	长度
	N	42	mm	长度
	N1	35	mm	长度
	A	235	mm	长度
	L	550	mm	长度
	A1	160	mm	长度
	H1	60	mm	长度
	H2	342	mm	长度
	G	114	mm	长度
	J1	450	mm	长度
	J2	100	mm	长度
	J3	18	mm	长度
	J4	18	mm	长度
	T	M24	mm	规格
	S	M30	mm	规格
螺纹的塞	P	R 3/8		螺纹的塞
重量	MASS	55000	g	重量
适用部件	LRN	SR 290 x 17		定位圈规格（外径×宽）
	Q	2		定位圈个数
型号	型号	SNN532 1		-
轴径	D1	140	mm	轴径
适用部件	SBBN	-		调心球轴承
	AN	22232CDKE4		调心滚子轴承
	AD	H3132		紧定套型号
轴承座	PLB	SNN532		型号
尺寸	D	290	mm	直径
	H	170	mm	长度

## NSK SNN532 1图片



参考资料:<http://www.sozhou.com/p/7d4fd588.html>

