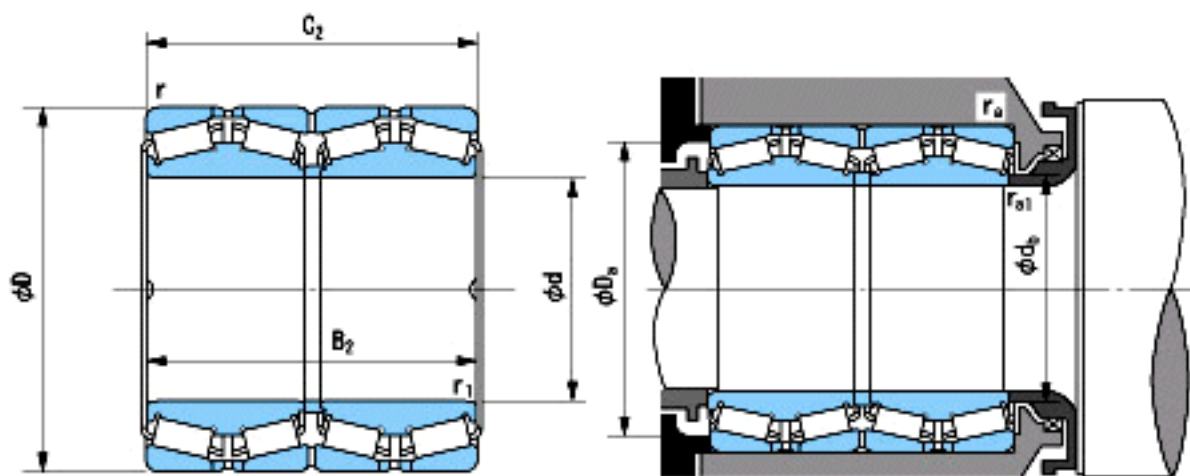


### NACHI 110KBV039参数

外形尺寸	d	110	mm	外径
	D	155	mm	宽度
	B2	114	mm	内径
	C2	114	mm	宽度
	r	2.5~3.5	mm	轴向
	r	2.5~5	mm	轴向
	r1	2.5~3.5	mm	径向
	r1	2.5~5	mm	径向
安装尺寸	Da(min)	145	mm	(最小)
	db(min)	120	mm	(最小)
	ra(max)	2	mm	(最大)
	ral(max)	2	mm	(最大)
重量	Mass	6400	g	重量
基本额定载荷	Cr	365000	N	动载荷
	Cor	790000	N	静载荷
极限速度	Grease	-	r/min	脂润滑
	Oil	-	r/min	油润滑

### NACHI 110KBV039图片



参考资料:<http://www.sozhou.com/p/7d587f3c.html>