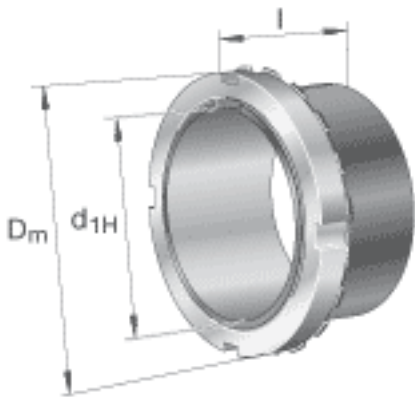
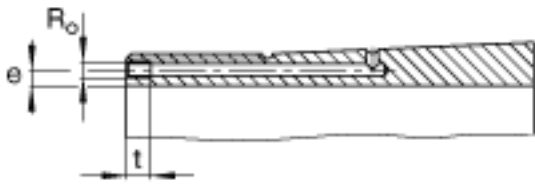
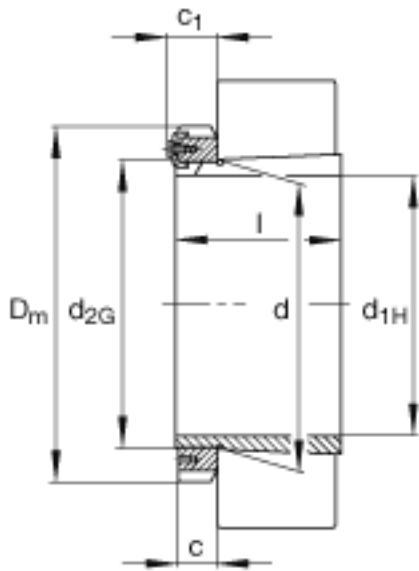


FAG H30/500-HG参数

尺寸	$d_{1H}$	470	mm	-
	$D_m$	580	mm	-
	$l$	247	mm	-
	$c$	68	mm	-
	$c_1$	83	mm	-
	$d$	500	mm	-
	$d_{2G}$	Tr500x5	mm	-
	$e$	6.5	mm	-
	$R_o$	M8		-
	$t$	12	mm	-
说明		470	mm	轴
		HM30/500		型号, 螺母
		MS3096		型号, 止动装置
		M12X22		型号, 六角头螺栓
重量	$m$	85200	g	质量

FAG H30/500-HG图片





参考资料:<http://www.sozhou.com/p/7d7d905a.html>