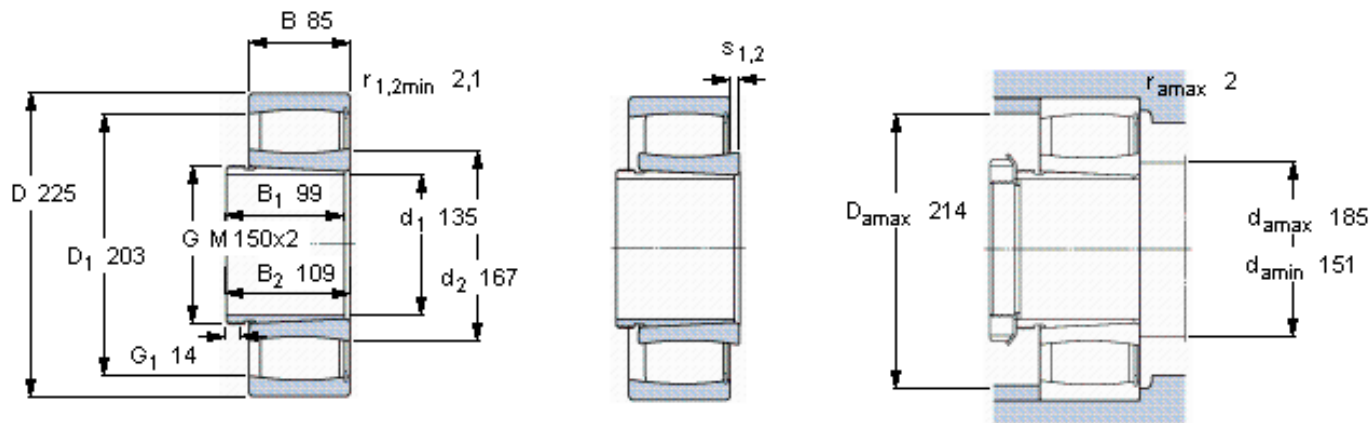


SKF C 4128 K30V + AH 24128 *参数

主要尺寸	d_1	135	mm	-
	D	225	mm	-
	B	85	mm	-
基本额定载荷	C	1000000	N	动载荷
	C_0	1600000	N	静载荷
疲劳载荷极限	P_u	153000	N	-
额定转速	参考转速	-	r/min	-
	极限转速	630	r/min	-
重量	重量	15500	g	-
型号	* SKF 探索者轴承	C 4128 K30V + AH 24128 *	-	-
说明	**请核查供货情况	-	-	-

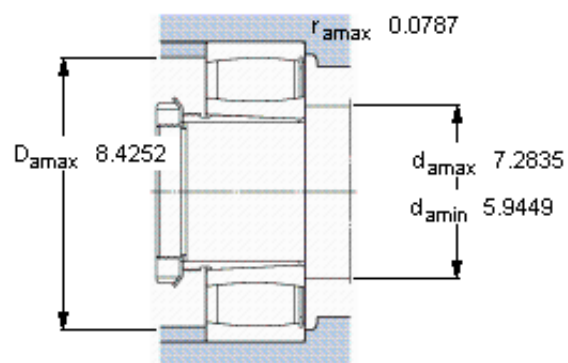
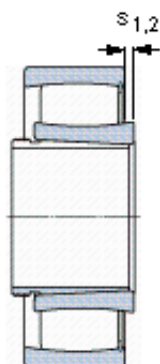
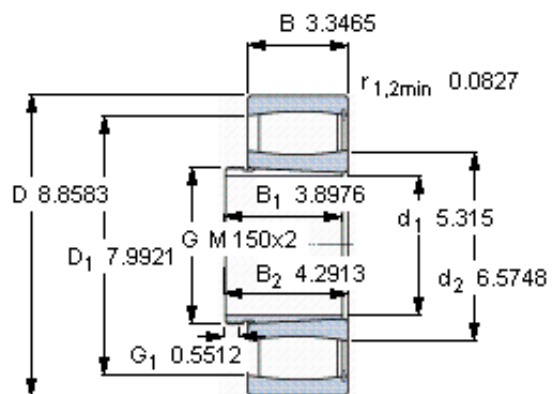
SKF C 4128 K30V + AH 24128 *图片



轴向位移 s_1
 轴向位移 s_2 (挡圈侧)
 对中误差系数 k_1
 运行游隙系数 k_2

12
 5,2
 0,11
 0,09

参考资料: <http://www.sozhou.com/p/7d908901.html>



轴向位移 s_1

轴向位移 s_2 (挡圈侧)

对中误差系数 k_1

运行游隙系数 k_2

0.472

0.204

0,111

0,097