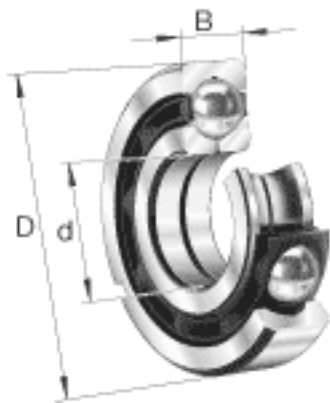
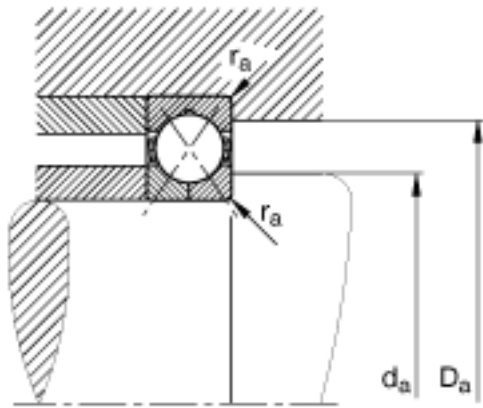
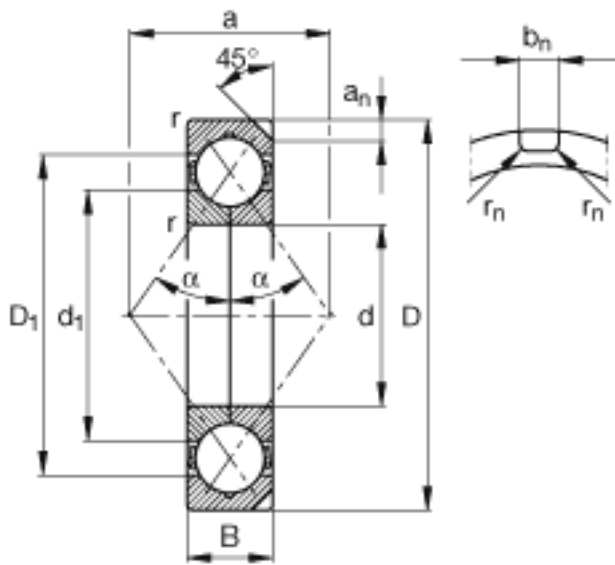


FAG QJ318-N2-MPA参数

尺寸	d	90	mm	-
	D	190	mm	-
	B	43	mm	-
疲劳极限载荷	C_{ur}	12900	N	疲劳极限载荷, 径向
尺寸	$r_{a\ max}$	2.5	mm	-
	r_{min}	3	mm	-
	r_n	2	mm	-
重量	m	6440	g	质量
基本额定载荷	C_r	265000	N	基本额定动载荷, 径向
	C_{0r}	285000	N	基本额定静载荷, 径向
极限转速	n_G	6300	r/min	极限转速
尺寸	a	98	mm	-
	a_n	11.7	mm	-
	b_n	10.5	mm	-
	D_1	157.1	mm	-
	$D_{a\ max}$	176	mm	-
	d_1	124.5	mm	-
	$d_{a\ min}$	104	mm	-

FAG QJ318-N2-MPA图片





参考资料:<http://www.sozhou.com/p/7db6e006.html>