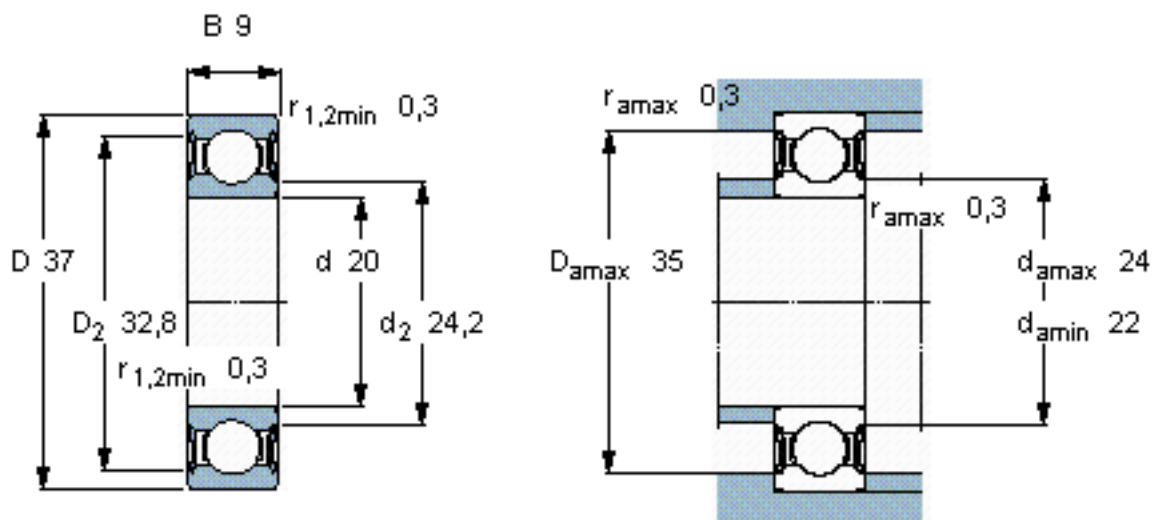


SKF 61904-2RS1/W64参数

主要尺寸	d	20	mm	-
	D	37	mm	-
	B	9	mm	-
基本额定载荷	C	6370	N	动载荷
	C_0	3650	N	静载荷
疲劳载荷极限	P_u	156	N	-
极限转速	极限转速	8400	r/min	-
重量	重量	38	g	-
型号	* SKF 探索者轴承	61904-2RS1/W64	-	-

SKF 61904-2RS1/W64图片

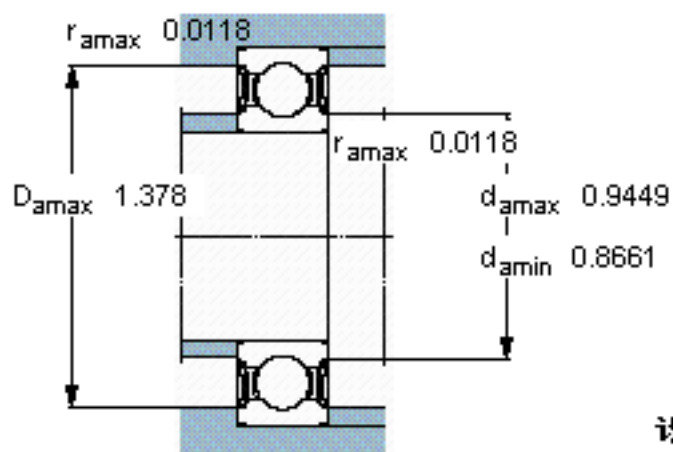
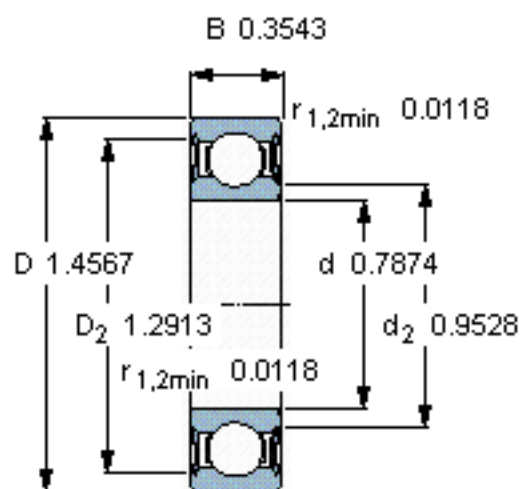


计算系数

k_r 0,02

f_0 15

参考资料:<http://www.sozhou.com/p/7db73a11.html>



计算系数

k_r 0,02

f_0 15