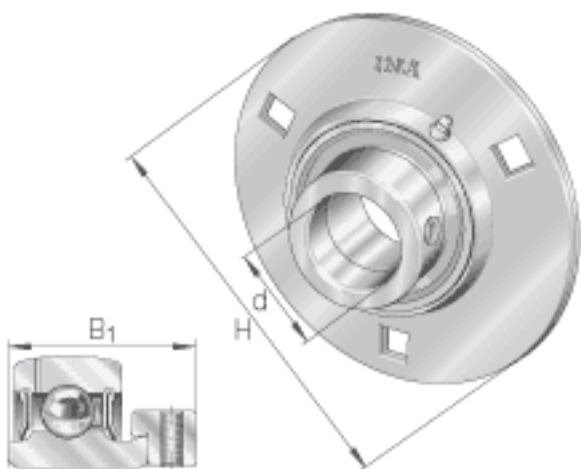
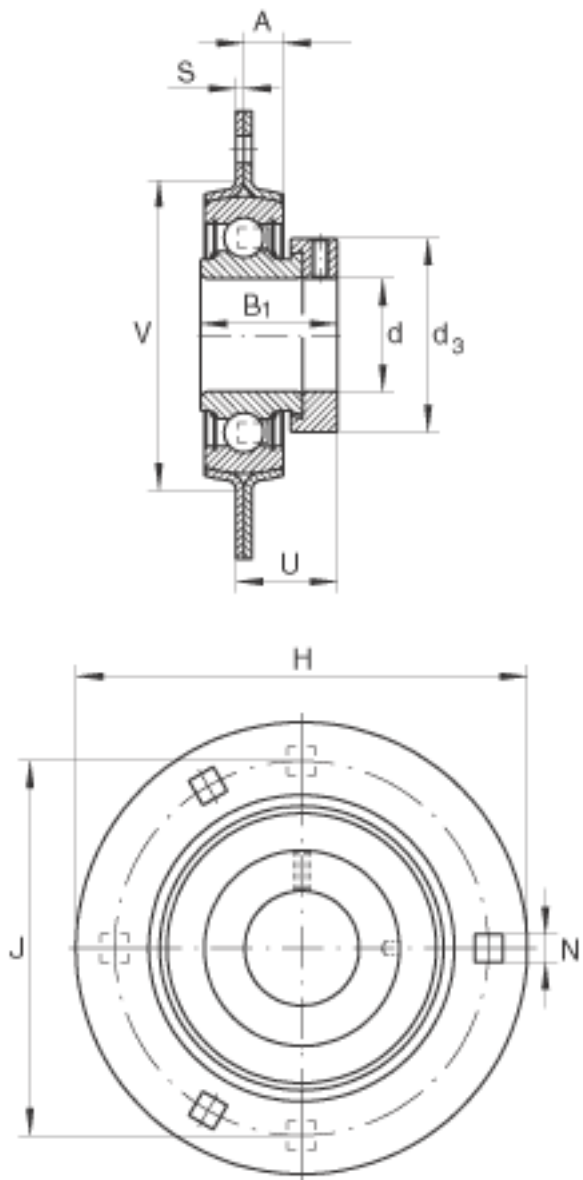


### INA RA35参数

尺寸	d	35	mm	-
	H	122	mm	-
	B <sub>1</sub>	39	mm	-
	A	9.5	mm	-
	d <sub>3 max</sub>	51	mm	-
	J	100	mm	-
	N	10.5	mm	-
说明	n	3		螺栓孔的数量
尺寸	S	2.5	mm	-
	U	31.9	mm	-
	V	81	mm	-
重量	m	820	g	质量
承载力	C <sub>0r G</sub>	6400	N	轴承座的径向承载能力
基本额定载荷	C <sub>r</sub>	25500	N	基本额定动载荷, 径向
	C <sub>0r</sub>	15300	N	基本额定静载荷, 径向
说明		FLAN72-MSB (2 X)		轴承座的型号
		RAE35-NPP-B		轴承的型号

### INA RA35图片





参考资料:<http://www.sozhou.com/p/7dd882ad.html>