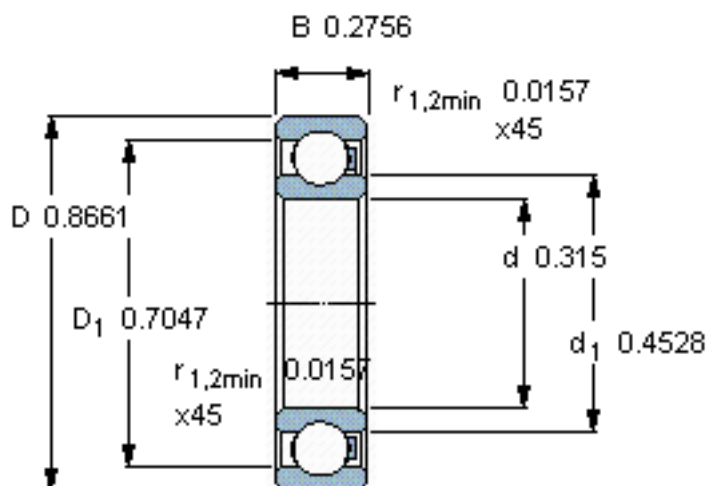
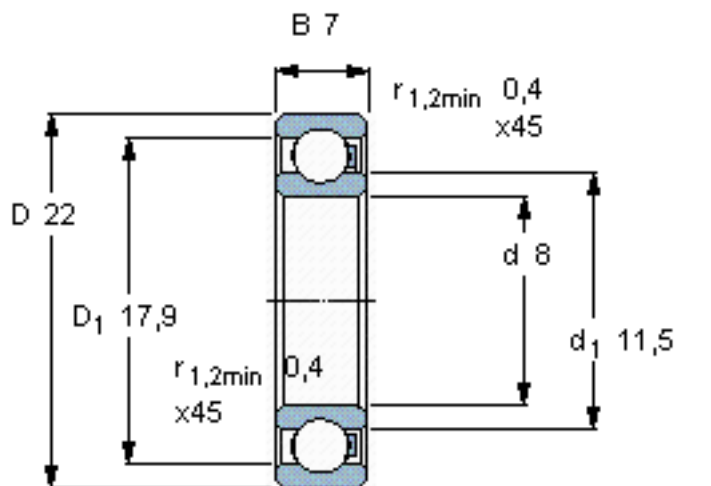


SKF 608/HR11QN参数

主要尺寸	d	8	mm	-
	D	22	mm	-
	B	7	mm	-
承载能力	动态 ¹	80	N	-
	静止 ²	55	N	-
额定转速	最大 ³	2200	r/min	-
重量	重量	4	g	-
型号	型号	608/HR11QN	-	-

SKF 608/HR11QN图片



参考资料:<http://www.sozhou.com/p/7de2685e.html>