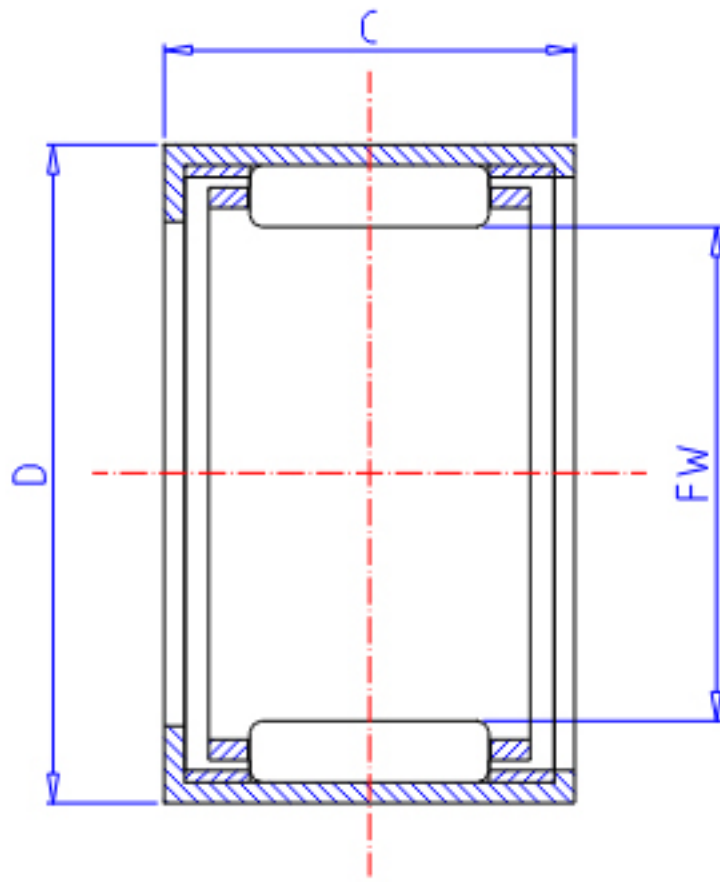


IKO TA 2120Z参数

轴径	STDRT	21	mm	轴径
型号	ORDER	TA 2120Z		型号
重量	MASS	31.50	g	重量
主要尺寸	FW	21	mm	内径
	D	29	mm	外径
	C	20	mm	宽度
基本额定载荷	CR	17600	N	动载荷
	COR	25900	N	静载荷

IKO TA 2120Z图片



参考资料:<http://www.sozhou.com/p/7ded2b86.html>

