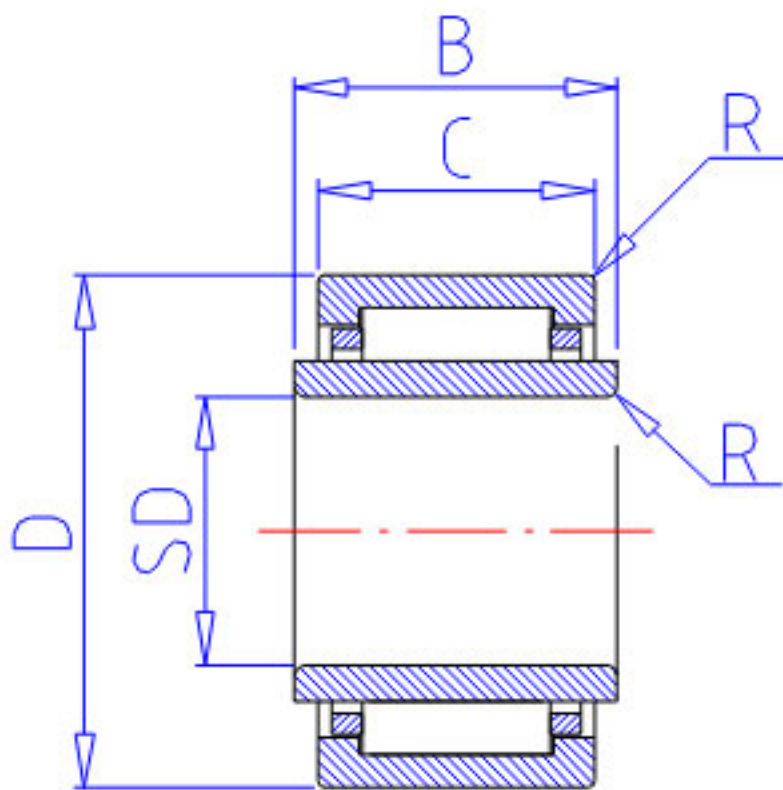


## NSK LM1620参数

外形尺寸	FW	16	mm	内径
	D	24		外径
	C	20	mm	宽度
	R	0.30	mm	(最小)
基本额定载荷	CR	16500	N	动载荷
	COR	19500	N	静载荷
	CR2	1680	kgf	动载荷
	COR2	1990	kgf	静载荷
极限转速	LS	22000	1/min	极限转速
重量	MASS	41	g	重量
型号	型号	LM1620		-

## NSK LM1620图片



参考资料:<http://www.sozhou.com/p/7df1cd19.html>

