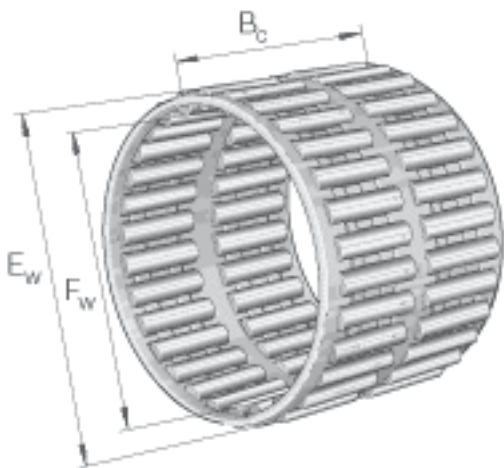


**INA K75X83X40-ZW参数**

尺寸	$B_c$	40	mm	-
重量	m	211	g	质量
基本额定载荷	$C_r$	73000	N	基本额定动载荷, 径向
	$C_{0r}$	177000	N	基本额定静载荷, 径向
	$C_{ur}$	25000	N	疲劳极限载荷, 径向
极限转速	$n_G$	6200	r/min	极限转速
参考转速	$n_B$	3900	r/min	参考转速
尺寸	$F_w$	75	mm	-
	$E_w$	83	mm	-

**INA K75X83X40-ZW图片**



参考资料:<http://www.sozhou.com/p/7df26773.html>