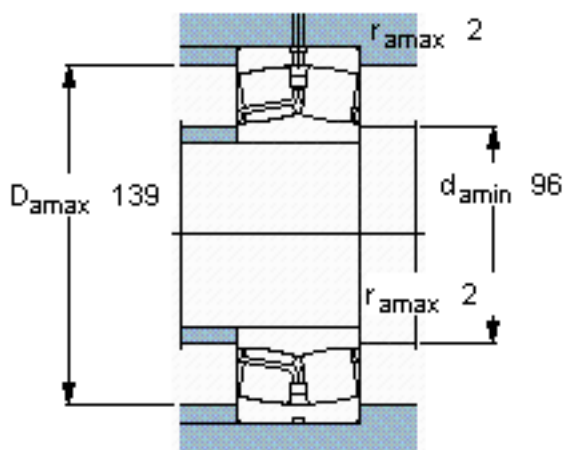
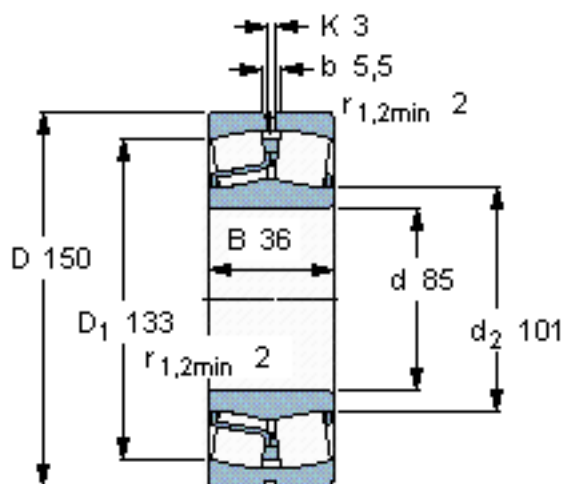


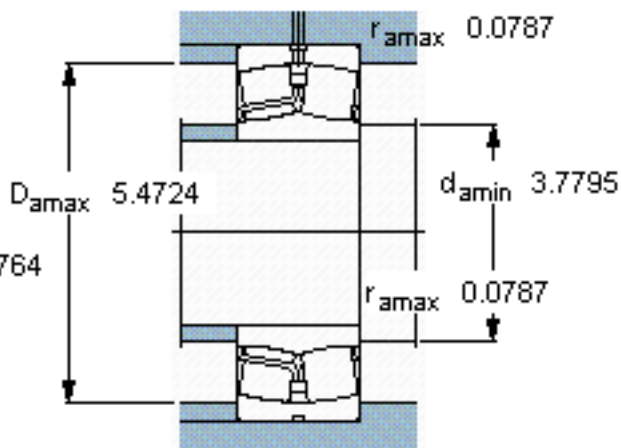
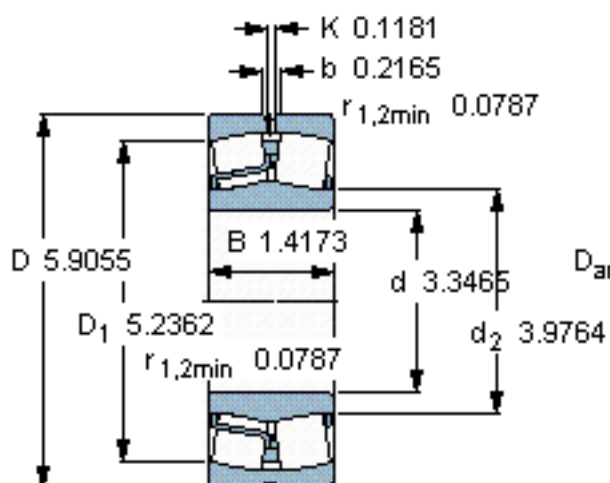
SKF 22217 E/W64 *参数

| | | | | |
|--------|-------------|---------------|-------|-----|
| 主要尺寸 | d | 85 | mm | - |
| | D | 150 | mm | - |
| | B | 36 | mm | - |
| 基本额定载荷 | C | 285000 | N | 动载荷 |
| | C_0 | 325000 | N | 静载荷 |
| 疲劳载荷极限 | P_u | 34500 | N | - |
| 极限转速 | 极限转速 | 360 | r/min | - |
| 重量 | 重量 | 2650 | g | - |
| 型号 | * SKF 探索者轴承 | 22217 E/W64 * | - | - |

SKF 22217 E/W64 *图片



计算系数
e 0,22
Y₁ 3
Y₂ 4,6
Y₀ 2,8



计算系数
e 0,22
Y₁ 3
Y₂ 4,6
Y₀ 2,8

参考资料:<http://www.sozhou.com/p/7e087f08.html>