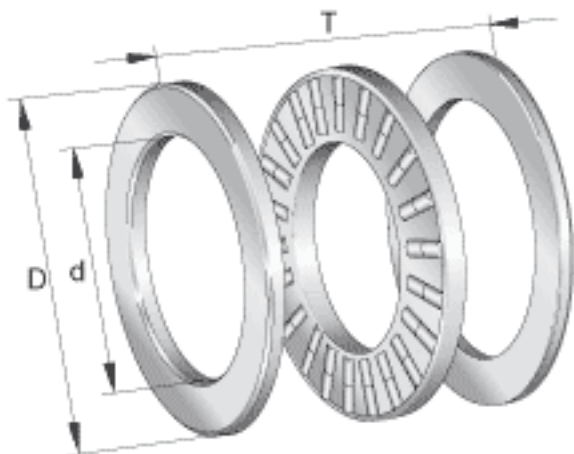


INA 89422-M参数

尺寸	d	110	mm	-
	D	230	mm	-
	T	73	mm	-
	D ₁	113	mm	-
	d ₁	230	mm	-
	r _{min}	3	mm	-
重量	m	17410	g	质量
基本额定载荷	C _a	1010000	N	基本额定动载荷, 轴向
	C _{0a}	3400000	N	基本额定静载荷, 轴向
疲劳极限载荷	C _{ua}	330000	N	疲劳极限载荷
极限转速	n _G	1680	r/min	极限转速
参考转速	n _B	640	r/min	参考转速
说明		K89422-M		推力圆柱滚子及保持架组件
		GS89422		定位座圈
		WS89422		轴定位垫圈

INA 89422-M图片



参考资料:<http://www.sozhou.com/p/7e27eb67.html>

