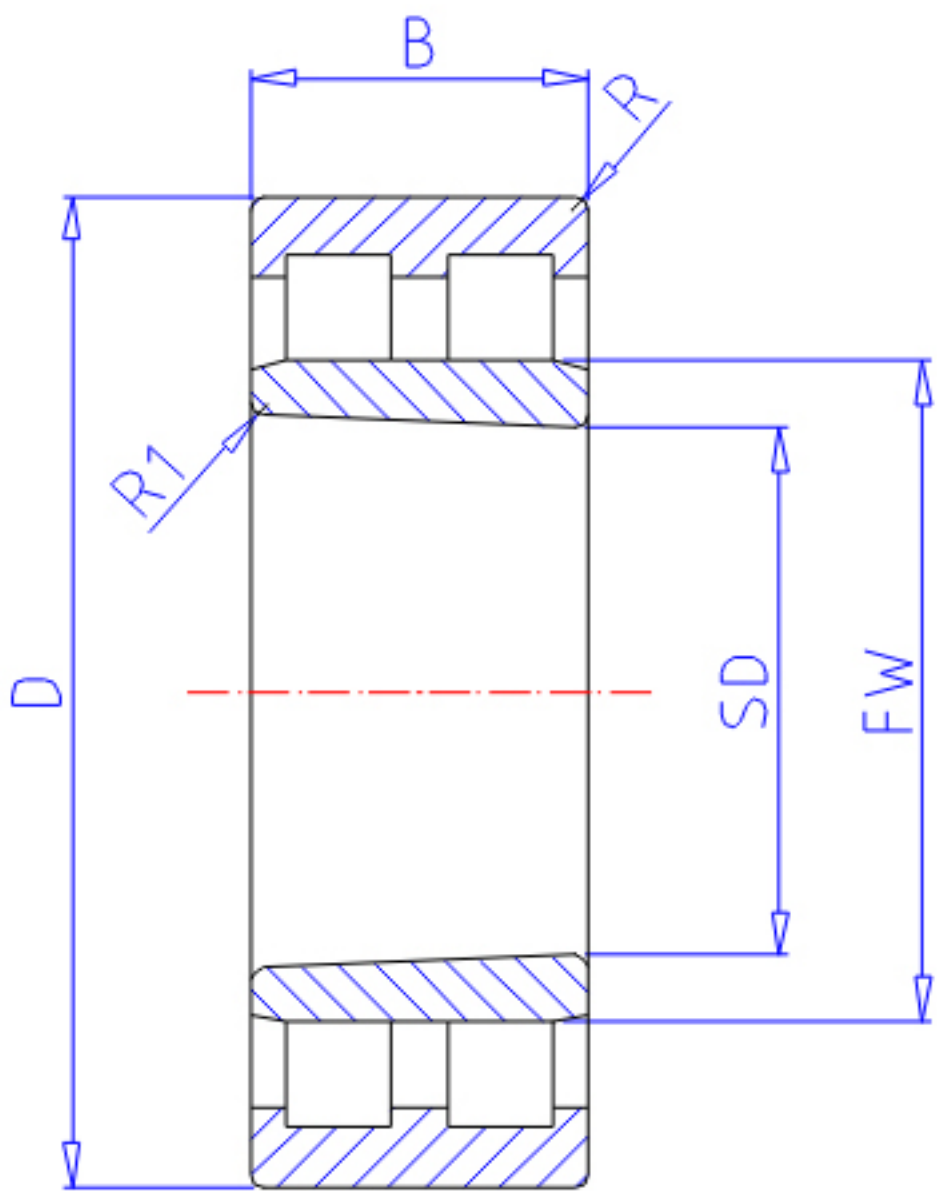


## NTN NNU4952K参数

|        |       |          |       |      |
|--------|-------|----------|-------|------|
| 主要尺寸   | SD    | 260      | mm    | -    |
|        | D     | 360      | mm    | 外径   |
|        | B     | 100      | mm    | 宽度   |
|        | R     | 2.1      | mm    | (最小) |
|        | R1    | 2        | mm    | (最小) |
| 型号     | ORDER | NNU4952K |       | 型号   |
| 基本额定载荷 | CR    | 900000   | N     | 动载荷  |
|        | COR   | 2070000  | N     | 静载荷  |
|        | CRF   | 92 000   | kgf   | 动载荷  |
|        | CORF  | 211 000  | kgf   | 静载荷  |
| 极限转速   | LSG   | 1 600    | r/min | 脂润滑  |
|        | LSO   | 1 800    | r/min | 油润滑  |
| 尺寸     | FW    | 292.0    | mm    | -    |
|        | EW    | 336.0    | mm    | -    |
| 重量     | MASS  | 28300    | g     | 重量   |
| 安装尺寸   | DA1   | 271      | mm    | (最小) |
|        | DB1   | 279      | mm    | (最小) |
|        | DC    | 288      |       | -    |
|        | DD    | 296      | mm    | (最小) |
|        | DA    | 349      | mm    | (最大) |
|        | DB2   | 349      | mm    | (最大) |
|        | BB    | 339      | mm    | (最小) |

## NTN NNU4952K图片



参考资料:<http://www.sozhou.com/p/7e33e181.html>

