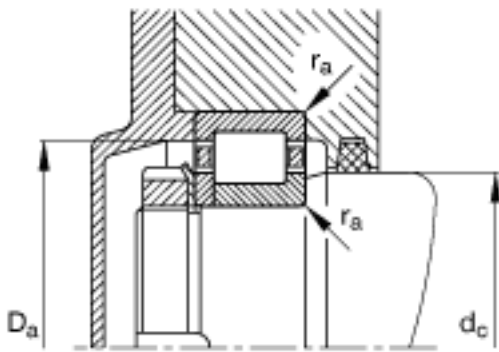
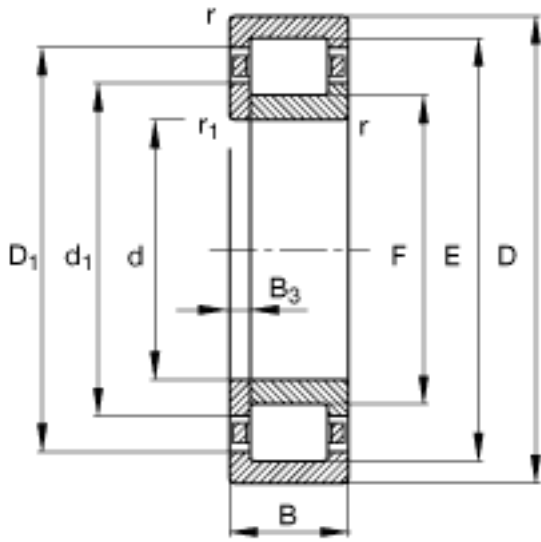
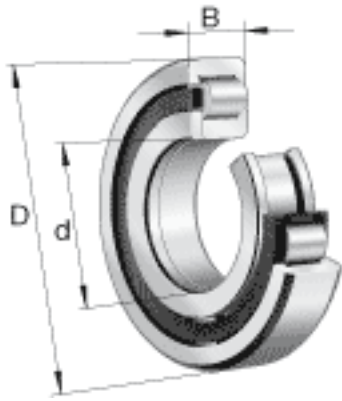


FAG NUP2212-E-TVP2参数

尺寸	d	60	mm	-
	D	110	mm	-
	B	28	mm	-
	B ₃	4	mm	-
	D ₁	96.1	mm	-
	D _{a max}	101	mm	-
	d ₁	77.6	mm	-
	d _{a max}	71	mm	-
	d _{a min}	69	mm	-
	d _{c min}	80	mm	-
	F	72	mm	-
	r _{1 min}	1.5	mm	-
	r _{a max}	1.5	mm	-
	r _{a1 max}	1.5	mm	-
	r _{min}	1.5	mm	-
	s	0	mm	距离中心位置的轴向偏移
重量	m	1120	g	质量
基本额定载荷	C _r	152000	N	基本额定动载荷，径向
	C _{0r}	153000	N	基本额定静载荷，径向
极限转速	n _G	7700	r/min	极限转速
参考转速	n _B	4400	r/min	参考速度
疲劳极限载荷	C _{ur}	27500	N	疲劳极限载荷，径向

FAG NUP2212-E-TVP2图片



参考资料:<http://www.sozhou.com/p/7e3cbe3c.html>

