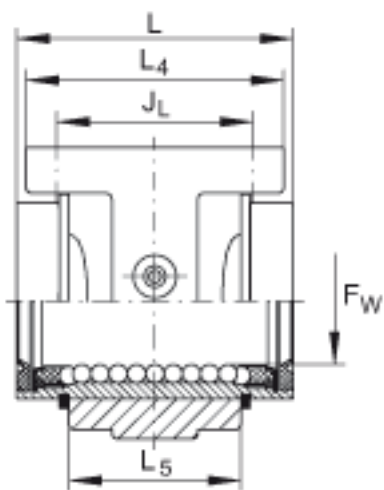
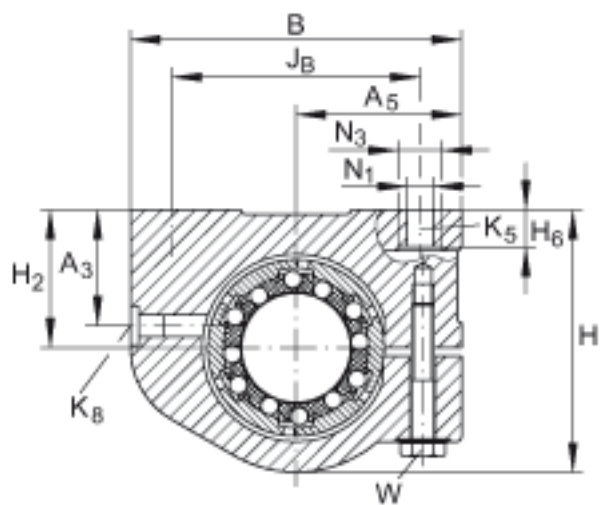
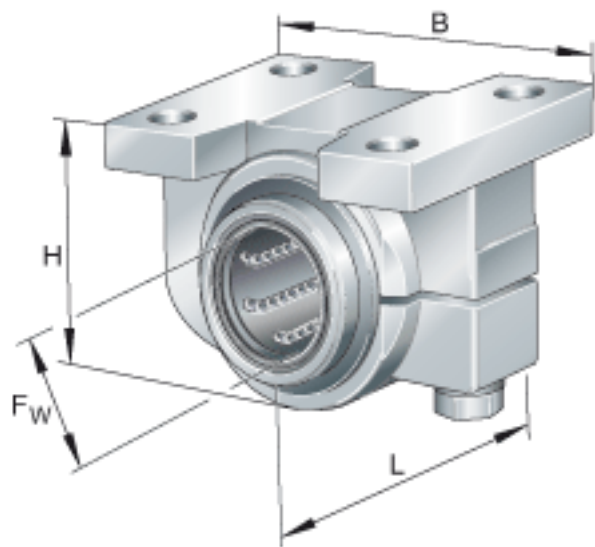


INA KGBAS12-PP-AS参数

尺寸	F_w	12	mm	-
	H	34	mm	-
	B	42	mm	-
	L	32	mm	公差:h12
说明		5		球的列数
尺寸	A_3	15	mm	-
	A_5	21	mm	公差: +/-0, 01
	H_2	18	mm	公差: +/-0, 01
	H_6	4.8	mm	公差: -0, 5
	J_B	32	mm	公差: +/-0, 15
	J_L	23	mm	公差: +/-0, 15
	K_5	M4		根据 ISO 4762-8.8 标准的固定螺钉 如果有调节螺钉, 应有螺钉防松措施。
	K_8	NIPA1		润滑嘴
	L_4	32	mm	-
	L_5	20	mm	-
	N_1	4.7	mm	-
	N_3	8	mm	-
	W	7	mm	-
重量	m	80	g	质量
基本额定载荷	C	540	N	基本额定载荷仅适用于淬硬 (670+170 HV) 及磨削过的作为滚道的轴。
	C_0	385	N	基本额定载荷仅适用于淬硬 (670+170 HV) 及磨削过的作为滚道的轴。

INA KGBAS12-PP-AS图片



参考资料:<http://www.sozhou.com/p/7e424d35.html>