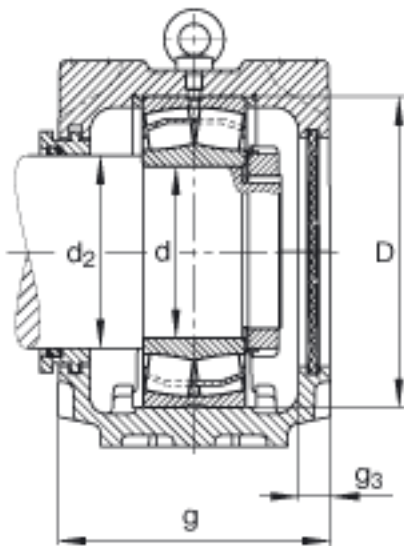
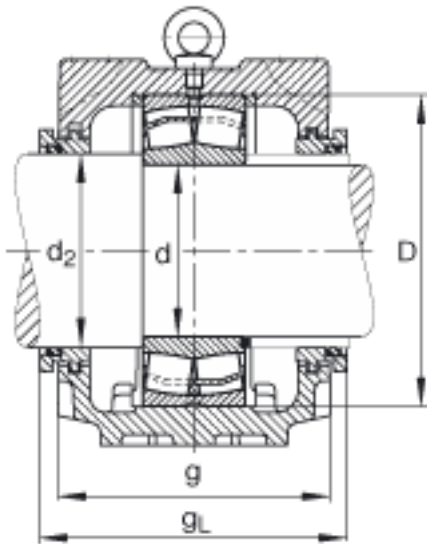
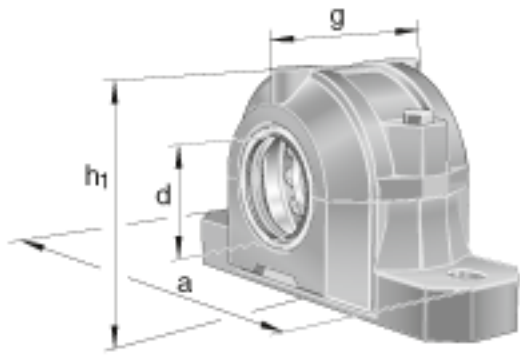
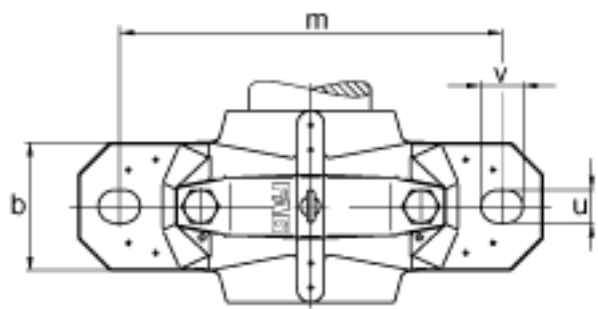
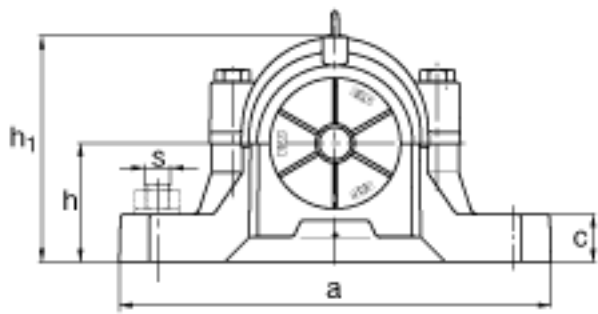


FAG SNV260-F-L + 22324 + TSV224参数

尺寸	d	120	mm	-
	a	530	mm	-
	h ₁	321	mm	-
	g	190	mm	-
	b	160	mm	-
	c	60	mm	-
	D	260	mm	-
	d ₂	135	mm	-
	g ₃	18	mm	-
	g _L	208.3	mm	-
	h	160	mm	-
	m	450	mm	-
	s	M30		-
	s	31.75	mm	-
	u	35	mm	-
	v	42	mm	-
	重量	m ₁	48000	g
说明		22324		型号, 轴承
		KM24		型号, 锁紧螺母
		MB24		型号, 爪式垫圈
		FRM260/5		型号, 定位圈
		TSV224		型号, 迷宫密封
		DKV215		型号, 端盖
	SNV260-F-L			型号, 轴承座

FAG SNV260-F-L + 22324 + TSV224图片





参考资料:<http://www.sozhou.com/p/7e55f6d3.html>