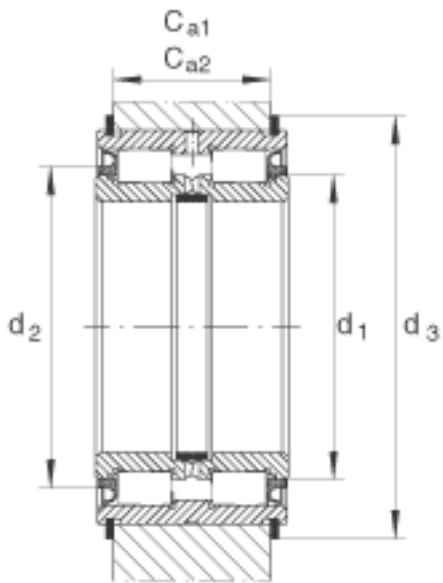
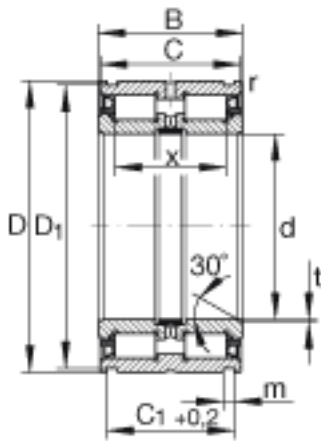
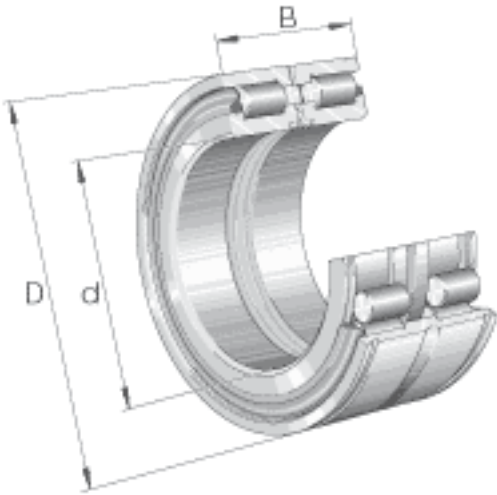


INA SL04200-PP参数

尺寸	d	200	mm	-	
	D	270	mm	-	
	B	80	mm	-	
	C	79	mm	-	
	C ₁	73.2	mm	公差: +0,2	
	C _{a1}	65	mm	弹性挡圈 WRE 的安装尺寸 (不包括在交货中) 公差: -0,2	
	C _{a2}	63	mm	止动圈的安装尺寸根据 DIN 471 标准 (不包括在交货中) 公差: -0,2	
	D ₁	264	mm	公差: +0,2	
	d ₁	227.15	mm	-	
	d ₂	241	mm	-	
	d ₃	292	mm	弹性挡圈 WRE 的外径	
	基本额定载荷	C _r	540000	N	基本额定动载荷, 径向
		C _{0r}	1210000	N	基本额定静载荷, 径向
	疲劳极限载荷	C _{ur}	143000	N	疲劳极限载荷, 径向
极限转速	n _{G Fett}	550	r/min	脂润滑时的极限转速	
说明		WRE270		弹性挡圈 WRE 的安装尺寸 (不在供货范围)	
		270X5		止动圈的安装尺寸根据 DIN 471 标准 (不在供货范围)	
尺寸	X	64	mm	滚动体之间的距离	
重量	m	13200	g	质量	
尺寸	m	5.2	mm	-	
	r _{min}	0.6	mm	-	
	t	1.8	mm	-	

INA SL04200-PP图片



参考资料:<http://www.sozhou.com/p/7e588f76.html>