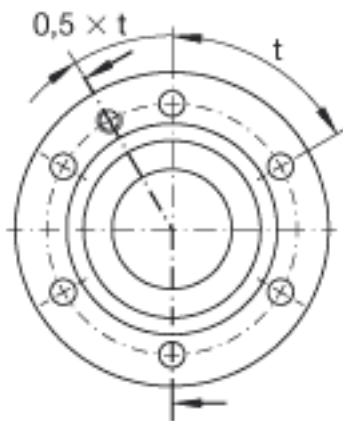
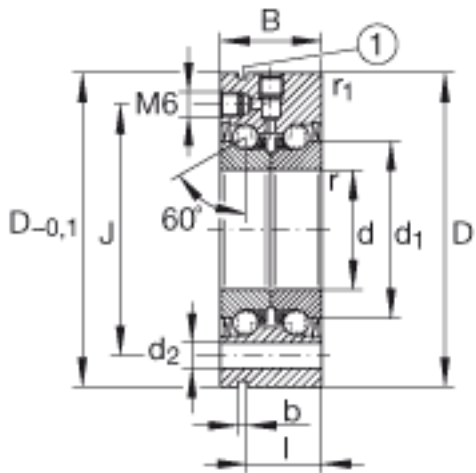
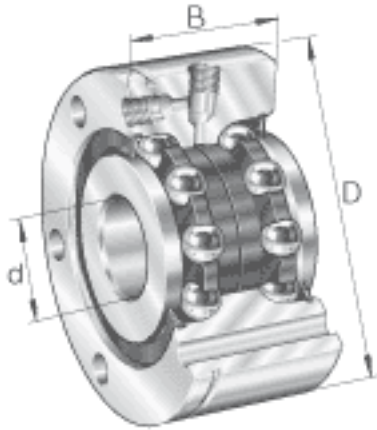


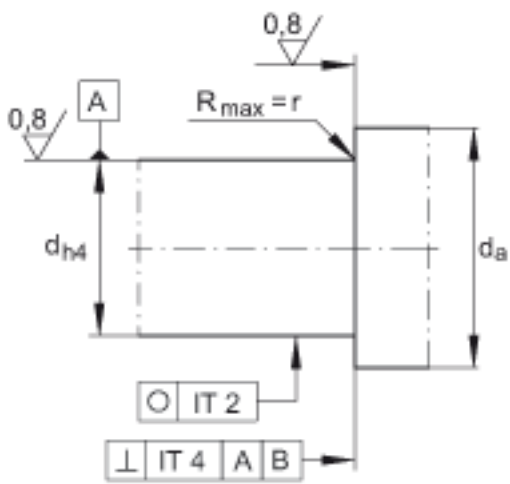
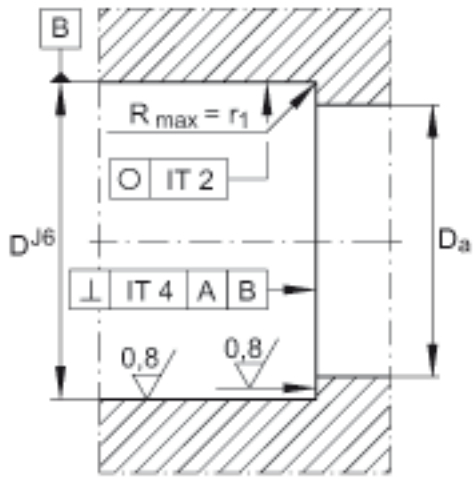
INA ZKLF3080-2RS参数

轴承摩擦力矩	M_{RL}	0.5	Nm	轴承摩擦力矩
轴向刚度	c_{aL}	850	N/ μm	轴向刚度
倾斜刚度	c_{kL}	300	Nm/mrad	倾斜刚度
质量惯性矩	M_m	0.73	kg x cm ²	旋转内圈的质量惯性矩
说明		2.5	μm	轴向跳动 丝杠支撑轴承配置的轴向跳动基于内圈旋转。
		6 x M6		数量 x 固定螺钉的尺寸, 根据 DIN 912-10.9 标准 固定螺丝的拧紧力矩必须遵从制造厂商的数据。 螺丝不在供货范围。
		ZM30. AM30		推荐 INA 锁紧螺母的代号 锁紧螺母不在供货范围。
扭紧力矩	M_A	32	Nm	扭紧力矩 只适用于 INA精密锁紧螺母
轴向预载		10451	N	轴向预载
尺寸	d	30	mm	公差: -0,005
	D	80	mm	公差: -0,01
	B	28	mm	公差: -0,25
说明	1)			抽拉槽
尺寸	b	3	mm	-
	$D_{a\ max}$	53	mm	-
	d_1	45.5	mm	-
	d_2	6.8	mm	-
	$d_{a\ min}$	40	mm	-
	I	19	mm	-
	J	63	mm	-
	$r_{1\ min}$	0.6	mm	-
	r_{min}	0.3	mm	-

	t	6 X 60		节圆 t 数量 X t
重量	m	780	g	质量
基本额定载荷	C_a	29000	N	基本额定动载荷, 轴向
	C_{0a}	64000	N	基本额定静载荷, 轴向
极限转速	$n_{G\ Fett}$	2200	r/min	脂润滑时的极限转速

INA ZKLF3080-2RS图片





参考资料: <http://www.sozhou.com/p/7e68057e.html>