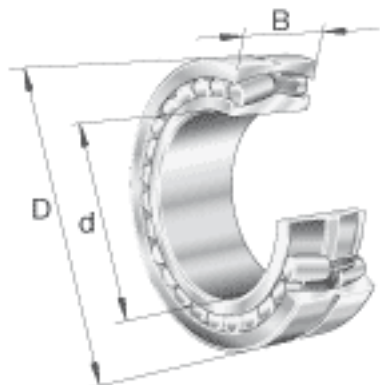
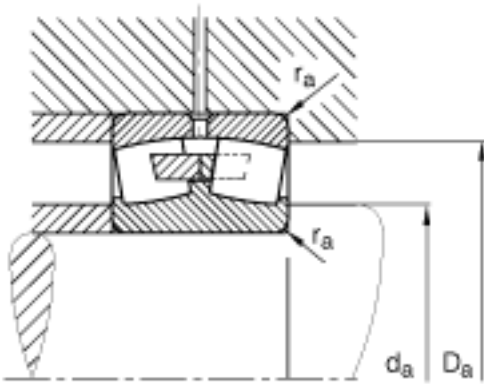
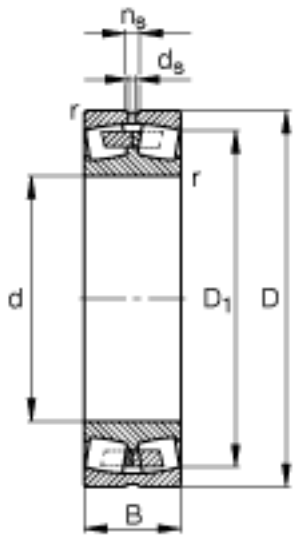


FAG 22260-MB参数

| | | | | |
|--------|--------------------|---------|-------|------------|
| 尺寸 | d | 300 | mm | - |
| | D | 540 | mm | - |
| | B | 140 | mm | - |
| | D ₁ | 468.8 | mm | - |
| | D _{a max} | 520 | mm | - |
| | d _{a min} | 320 | mm | - |
| | d _s | 12.5 | mm | - |
| | n _s | 23.5 | mm | - |
| | r _{a max} | 4 | mm | - |
| | r _{min} | 5 | mm | - |
| 重量 | m | 142000 | g | 质量 |
| 基本额定载荷 | C _r | 2750000 | N | 基本额定动载荷，径向 |
| 计算系数 | e | 0.27 | | - |
| | Y ₁ | 2.47 | | - |
| | Y ₂ | 3.67 | | - |
| 基本额定载荷 | C _{0r} | 4400000 | N | 基本额定静载荷，径向 |
| 计算系数 | Y ₀ | 2.41 | | - |
| 极限转速 | n _G | 1490 | r/min | 极限转速 |
| 参考转速 | n _B | 900 | r/min | 参考速度 |
| 疲劳极限载荷 | C _{ur} | 300000 | N | 疲劳极限载荷，径向 |

FAG 22260-MB图片





参考资料:<http://www.sozhou.com/p/7e680b75.html>